

## DZR 35/6 B Ex e



## Kratka informacija

Aksijalni cijevni ventilator, DN 350, trofazna struja, zaštita od eksplozije, medij: plin

## Primjeri primjene

Okrugenje u kojem postoji opasnost od eksplozije (zona 1 i zona 2), Radionica, Skladišna prostorija, Laboratorij, Odsisavanje na radnom mjestu

Broj artikla

0086.0706

## Tehnički podaci

Volumen zraka	1.700 m <sup>3</sup> /h
Brzina	970 1/min
Tip propelera	aksijalni
S mogućnošću upravljanja brzinom	✓
Mogućnost obrnutog načina rada	✓
Vrsta napona	Trofazna struja
Nazivni napon	400 V
Frekvencija struje	50 Hz
Nominalna snaga	35 W
cosφ	0,38
I <sub>Nomin.</sub>	0,13 A
I <sub>maks. kod U<sub>Nomin.</sub></sub>	0,16 A
Vrsta zaštite	IP 64
Toplinska klasa	F
Položaj za ugradnju	okomito / vodoravno
Materijal	Čelični lim, pocinčani
Materijal kućišta	Čelični lim, pocinčani
Boja	pocinčano
Težina	13,02 kg
Težina s pakovanjem	14,92 kg
Nominalna dužina	350 mm
Širina	474 mm
Visina	474 mm
Dubina	320 mm
Širina s pakovanjem	475 mm
Visina s pakovanjem	495 mm
Dubina s pakovanjem	350 mm
Oznaka EX u skladu s Direktivom ATEX	Ex II 2 G
Oznaka EX u skladu s normom	Ex eb IIB + H <sub>2</sub> T4 Gb / Ex h IIB + H <sub>2</sub> T4 Gb

## DZR 35/6 B Ex e

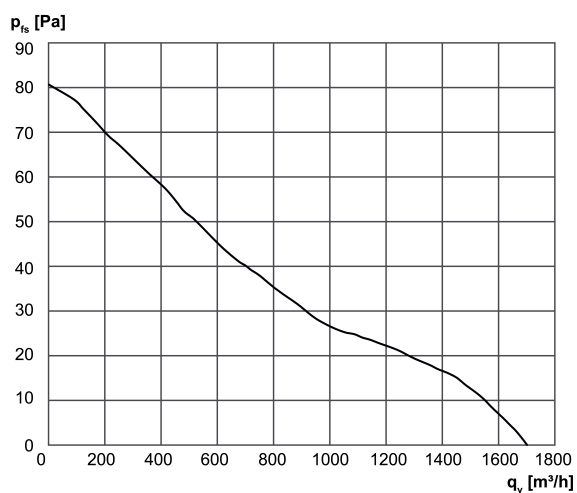
Temperatura okoline $T_a$	$-20\text{ °C} \leq T_a \leq +40\text{ °C}$
$I_A/I_N$	3,2
Vrijeme $t_A$	1390 sek
Način rada	S1
PTC DIN 44082	M 80
Potvrda o provjeri prototipa EZ-a	TÜV-A 19 ATEX0103 X, IECEx EPS 19.0019X
Klasa temperature	T4
Toplinska klasa izolacijskih materijala Th. Cl.	155 (F)
Jedinica za pakiranje	1 kom
Asortiman	C
GTIN (EAN)	4012799867067

## Razina jačine zvuka u opsegu buke

	63 Hz	125 Hz	250 Hz	500 Hz	1 kHz	2 kHz	4 kHz	8 kHz	Ukupno
$L_{WA5, visoko}$ (dB(A))	-	-	-	-	-	-	-	-	58

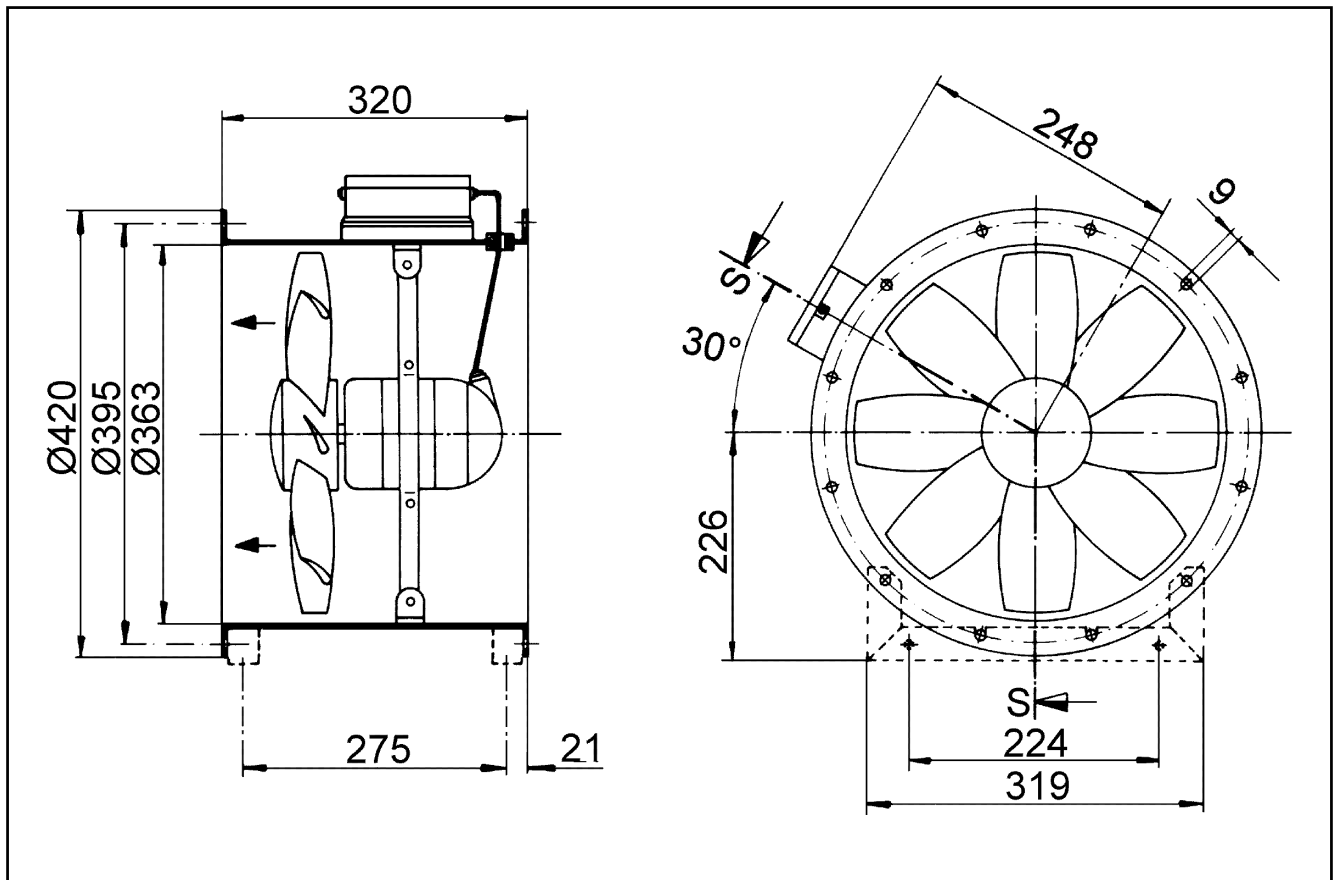
$L_{WA5}$  = razina jačine zvuka slobodnog usisa u dB

## Krivulja



# DZR 35/6 B Ex e

Crtež s veličinama [mm]



Broj otvora prirubnice: 8