

DZR 35/84 B



Kratka informacija

Aksijalni cijevni ventilator, DN 350, trofazna struja, sklopka za promjenu pola

Primjeri primjene

Odsisavanje strojeva, Prostorija za izlaganje, Ured nadzornog inženjera, Radionica, Tvornička postrojenja

Broj artikla

0086.0045

Tehnički podaci

Volumen zraka	1.300 m ³ /h / 2.700 m ³ /h
Brzina	715 1/min / 1.425 1/min
S mogućnošću upravljanja brzinom	✓
Mogućnost obrnutog načina rada	✓
Vrsta napona	Trofazna struja
Nazivni napon	400 V
Frekvencija struje	50 Hz
Nominalna snaga	40 W / 140 W
I _{Nomin.}	0,1 A / 0,3 A
I _{Maks.}	0,11 A / 0,3 A
Vrsta zaštite	IP 55
Toplinska klasa	B
Moguća promjena pola	✓
Broj polova pri velikoj brzini	4
Broj polova pri maloj brzini	8
Položaj za ugradnju	vodoravno / okomito
Materijal	Čelični lim, pocinčani
Težina	11 kg
Težina s pakovanjem	10,83 kg
Nominalna dužina	350 mm
Širina s pakovanjem	480 mm
Visina s pakovanjem	350 mm
Dubina s pakovanjem	470 mm
Temperatura struje zraka kod nazivne struje	45 °C
Temperatura struje zraka kod I _{Maks.}	45 °C
Jedinica za pakiranje	1 kom
Asortiman	C
GTIN (EAN)	4012799860457

DZR 35/84 B

Razina jačine zvuka u opsegu buke

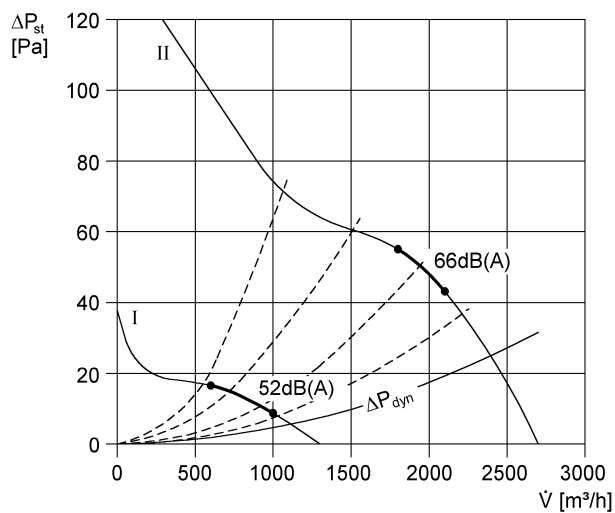
	63 Hz	125 Hz	250 Hz	500 Hz	1 kHz	2 kHz	4 kHz	8 kHz	Ukupno
L_{WA2} , visoko (dB(A))	28	41	49	57	56	51	48	33	61
L_{WA2} , nisko (dB(A))	24	44	35	35	36	31	26	20	46
L_{WA5} , visoko (dB(A))	29	44	61	65	64	64	59	46	70
L_{WA5} , nisko (dB(A))	22	41	54	43	45	44	33	20	56
L_{WA8} , visoko (dB(A))	45	52	63	72	72	72	70	67	78
L_{WA8} , nisko (dB(A))	31	45	48	51	50	49	39	24	56

L_{WA2} = razina jačine zvuka kućišta u dB

L_{WA5} = razina jačine zvuka slobodnog usisa u dB

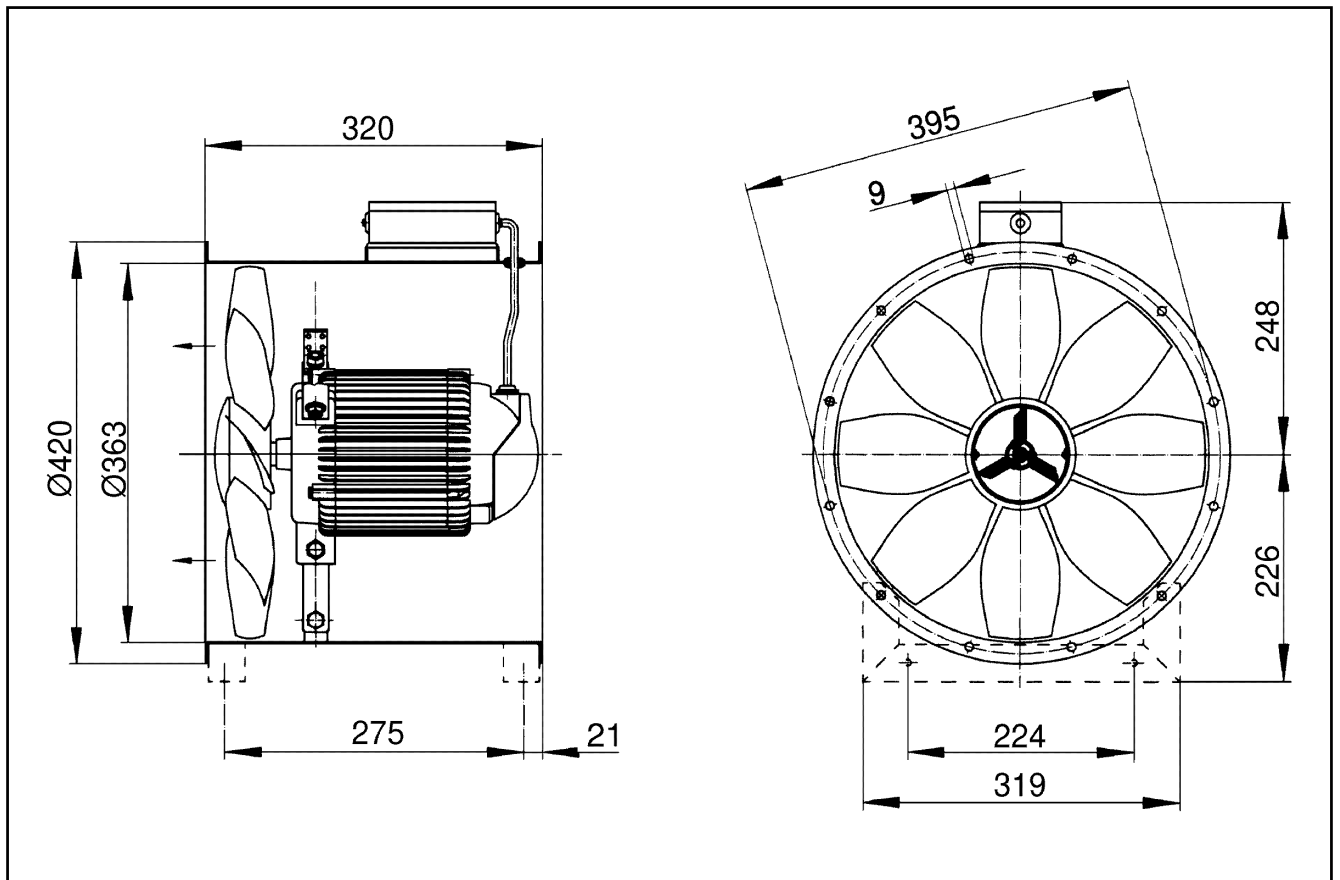
L_{WA8} = razina jačine zvuka kućišta i slobodnog odsisa u dB

Krivulja



DZR 35/84 B

Crtež s veličinama [mm]



Broj otvora priрубnice: 8