

## DZR 40/4 B Ex e



## Kratka informacija

Aksijalni cijevni ventilator, DN 400, trofazna struja, zaštita od eksplozije, medij: plin

## Primjeri primjene

Okruženje u kojem postoji opasnost od eksplozije (zona 1 i zona 2), Radionica, Skladišna prostorija, Laboratorij, Odsisavanje na radnom mjestu

Broj artikla

0086.0710

## Tehnički podaci

Volumen zraka	4.200 m <sup>3</sup> /h
Brzina	1.465 1/min
Tip propelera	aksijalni
S mogućnošću upravljanja brzinom	✓
Mogućnost obrnutog načina rada	✓
Vrsta napona	Trofazna struja
Nazivni napon	400 V
Frekvencija struje	50 Hz
Nominalna snaga	170 W
cosφ	0,45
I <sub>Nomin.</sub>	0,55 A
I <sub>maks. kod U<sub>Nomin.</sub></sub>	0,74 A
Vrsta zaštite	IP 64
Toplinska klasa	F
Položaj za ugradnju	okomito / vodoravno
Materijal	Čelični lim, pocinčani
Materijal kućišta	Čelični lim, pocinčani
Boja	pocinčano
Težina	14,59 kg
Težina s pakovanjem	16,59 kg
Nominalna dužina	400 mm
Širina	523 mm
Visina	523 mm
Dubina	370 mm
Širina s pakovanjem	495 mm
Visina s pakovanjem	395 mm
Dubina s pakovanjem	520 mm
Oznaka EX u skladu s Direktivom ATEX	Ex II 2 G
Oznaka EX u skladu s normom	Ex eb IIB + H <sub>2</sub> T4 Gb / Ex h IIB + H <sub>2</sub> T4 Gb

## DZR 40/4 B Ex e

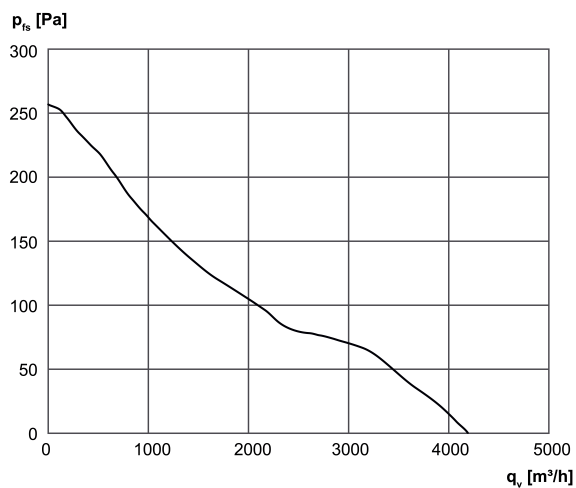
Temperatura okoline $T_a$	$-20\text{ °C} \leq T_a \leq +40\text{ °C}$
$I_A/I_N$	5,7
Vrijeme $t_A$	110 sek
Način rada	S1
PTC DIN 44082	M 100
Potvrda o provjeri prototipa EZ-a	TÜV-A 19 ATEX0103 X, IECEx EPS 19.0019X
Klasa temperature	T4
Toplinska klasa izolacijskih materijala Th. Cl.	155 (F)
Jedinica za pakiranje	1 kom
Asortiman	C
GTIN (EAN)	4012799867104

## Razina jačine zvuka u opsegu buke

	63 Hz	125 Hz	250 Hz	500 Hz	1 kHz	2 kHz	4 kHz	8 kHz	Ukupno
$L_{WA5}$ , visoko (dB(A))	-	-	-	-	-	-	-	-	76

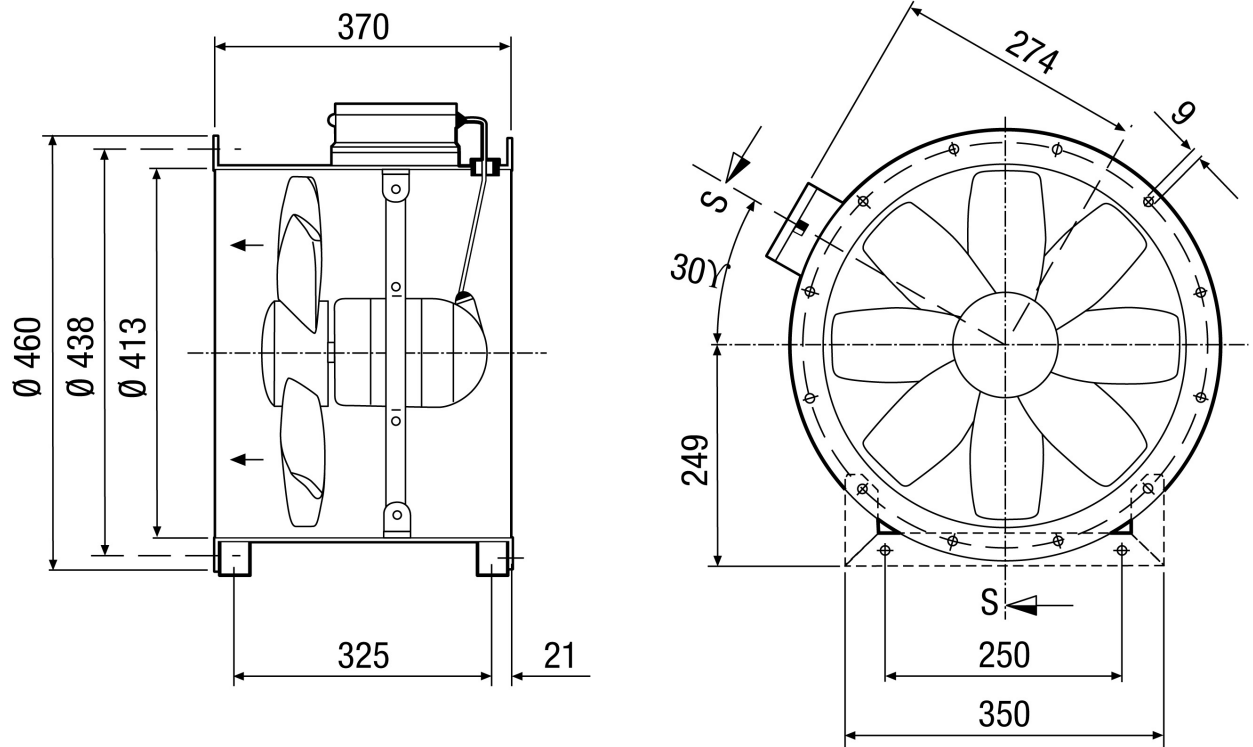
$L_{WA5}$  = razina jačine zvuka slobodnog usisa u dB

## Krivulja



# DZR 40/4 B Ex e

Crtež s veličinama [mm]



Broj otvora priрубnice: 12