

DZR 40/6 B Ex t



Kratka informacija

Aksijalni cijevni ventilator, DN 400, trofazna struja, zaštita od eksplozije, medij: prašina

Broj artikla

0086.0729

Tehnički podaci

Volumen zraka	2.770 m ³ /h
S mogućnošću upravljanja brzinom	✓
Mogućnost obrnutog načina rada	✓
Vrsta napona	Trofazna struja
Nazivni napon	400 V
Frekvencija struje	50 Hz
Nominalna snaga	95 W
cosφ	0,25
I _{Nomin.}	0,54 A
I _{maks. kod U_{Nomin.}}	0,55 A
Vrsta zaštite	IP 64
Toplinska klasa	F
Materijal	Čelični lim, pocinčani
Boja	pocinčano
Težina	14,4 kg
Težina s pakovanjem	16,29 kg
Nominalna dužina	400 mm
Širina	523 mm
Visina	523 mm
Dubina	370 mm
Širina s pakovanjem	500 mm
Visina s pakovanjem	400 mm
Dubina s pakovanjem	515 mm
Oznaka EX u skladu s Direktivom ATEX	Ex II 2 D
Oznaka EX u skladu s normom	Ex tb IIIB T135°C Db IP64 X / Ex h IIIB T135°C Db X
Temperatura okoline Ta	-20 °C ≤ Ta ≤ +40 °C
Vrijeme t _A	240 sek
Način rada	S1
PTC DIN 44082	M 100

DZR 40/6 B Ex t

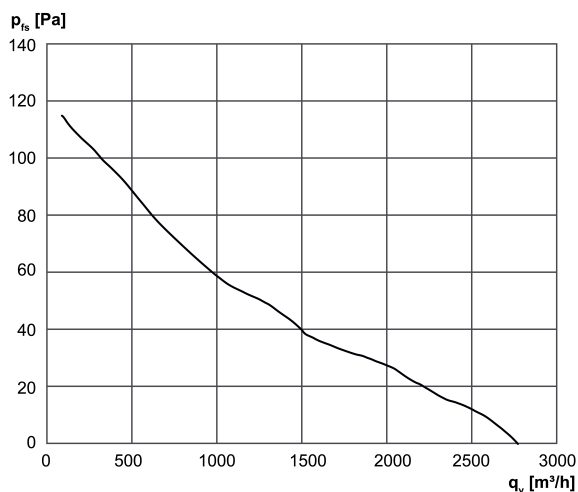
Potvrda o provjeri prototipa EZ-a	TÜV-A 19 ATEX0103 X, IECEx EPS 19.0019X
Klasa temperature	T135°C
Toplinska klasa izolacijskih materijala Th. Cl.	155 (F)
Jedinica za pakiranje	1 kom
Asortiman	C
GTIN (EAN)	4012799867296

Razina jačine zvuka u opsegu buke

	63 Hz	125 Hz	250 Hz	500 Hz	1 kHz	2 kHz	4 kHz	8 kHz	Ukupno
L_{WA5} (dB)	-	-	-	-	-	-	-	-	66

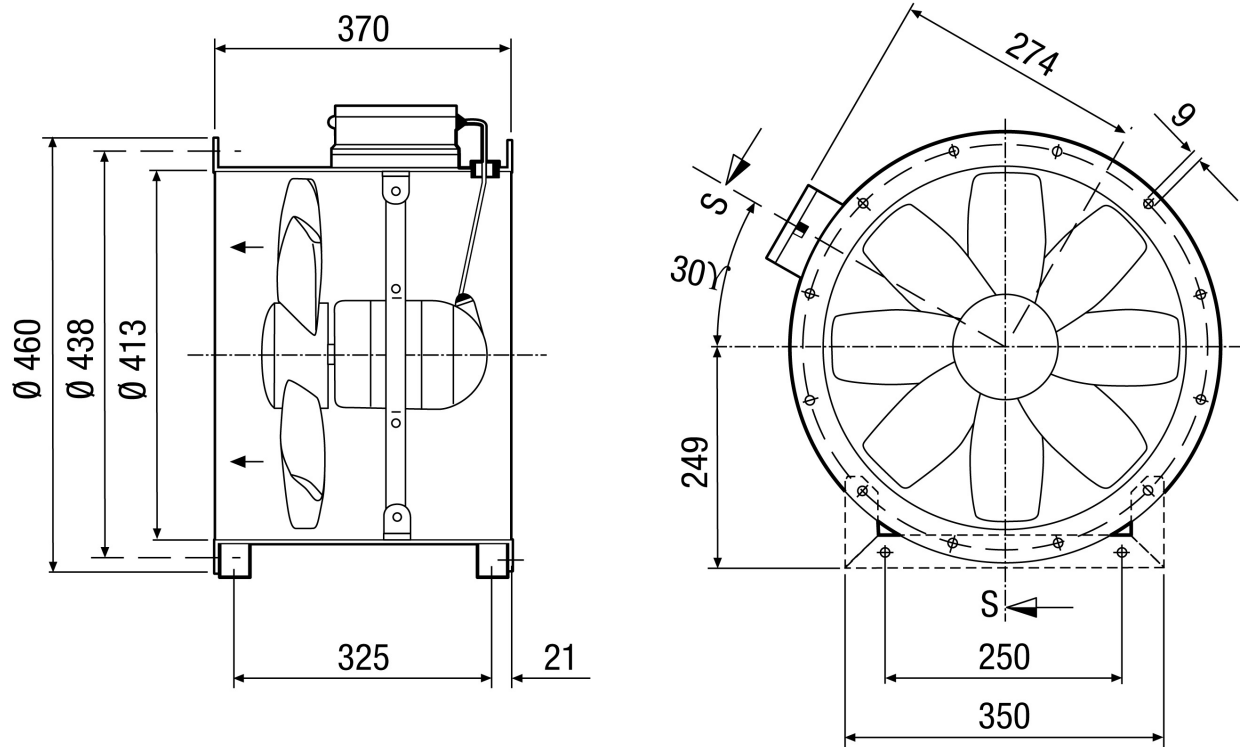
L_{WA5} = razina jačine zvuka slobodnog usisa u dB

Krivulja



DZR 40/6 B Ex t

Crtež s veličinama [mm]



Broj otvora prirubnice: 12