

DZR 45/4 B



Kratka informacija

Aksijalni cijevni ventilator, DN 450, trofazna struja

Primjeri primjene

Odsisavanje strojeva, Prostorija za izlaganje, Ured nadzornog inženjera, Radionica, Tvornička postrojenja

Broj artikla

0086.0033

Tehnički podaci

Volumen zraka	6.720 m ³ /h
Volumen zraka _{Nomin.}	4.790 m ³ /h (u opt. Stupanj djelovanja)
Tlak p _{fs, nomin.}	125 Pa (u opt. Stupanj djelovanja)
Brzina n _{Nomin.}	1.390 1/min (u opt. Stupanj djelovanja)
Brzina	1.431 1/min
Tip propelera	aksijalni
S mogućnošću upravljanja brzinom	✓
Mogućnost obrnutog načina rada	✓
Vrsta napona	Trofazna struja
Nazivni napon	400 V
Frekvencija struje	50 Hz
Nominalna snaga	460 W (u opt. Stupanj djelovanja)
I _{Nomin.}	0,8 A (u opt. Stupanj djelovanja)
I _{Maks.}	1 A
Vrsta zaštite	IP 55
Toplinska klasa	B
Moguća promjena pola	–
Glavni kabel	7 x 1,5 mm ²
Položaj za ugradnju	vodoravno / okomito
Materijal	Čelični lim, pocinčani
Boja	srebrna
Težina	14,5 kg
Težina s pakovanjem	16,27 kg
Nominalna dužina	450 mm
Širina	510 mm
Visina	571 mm
Dubina	310 mm
Širina s pakovanjem	575 mm
Visina s pakovanjem	590 mm

DZR 45/4 B

Dubina s pakovanjem	340 mm
Temperatura struje zraka kod nazivne struje	60 °C
Temperatura struje zraka kod $I_{Maks.}$	60 °C
Jedinica za pakiranje	1 kom
Asortiman	C
GTIN (EAN)	4012799860334

Tehnički podaci u skladu s ErP-om u točki Best Efficiency Point (BEP)

Ukupna učinkovitost η	55,4 %
Kategorija mjerenja	D
Kategorija učinkovitosti	ukupna
Stupanj učinkovitosti N	64,2
Potreban VSD	ne
Godina proizvodnje	Vidi nazivnu pločicu
Naziv proizvođača/službeni registracijski broj/mjesto podružnice proizvođača	Maico Elektroapparate-Fabrik GmbH / Registariski sud Freiburg, HRB 601233 / Villingen-Schwenningen
Br. art.	0086.0033
$P_{BEP} / \text{volumen zraka}_{BEP} / P_{fs, BEP}$	0,46 kW / 5.720 m ³ /h
n_{BEP}	1.405 1/min
Specifični omjer	≈ 1
Informacije o rastavljanju i zbrinjavanju	vidi upute za montažu
Informacije o ugradnji, radu i preventivnom održavanju	vidi upute za montažu
Upotrijebljeni predmeti pri mjerenju učinkovitosti koji nisu opisani u kategoriji mjerenja	-
P_f, BEP	143 Pa
Razina jačine zvuka L_{WA5}	83 dB(A)

Razina jačine zvuka u opsegu buke

	63 Hz	125 Hz	250 Hz	500 Hz	1 kHz	2 kHz	4 kHz	8 kHz	Ukupno
$L_{WA2, S1}$ (dB(A))	-	-	-	-	-	-	-	-	48
$L_{WA2, S2}$ (dB(A))	-	-	-	-	-	-	-	-	55
$L_{WA2, S3}$ (dB(A))	-	-	-	-	-	-	-	-	62
$L_{WA2, S4}$ (dB(A))	-	-	-	-	-	-	-	-	68
$L_{WA2, S5}$ (dB(A))	38	50	59	64	70	60	56	40	71
$L_{WA5, S1}$ (dB(A))	-	-	-	-	-	-	-	-	59

DZR 45/4 B

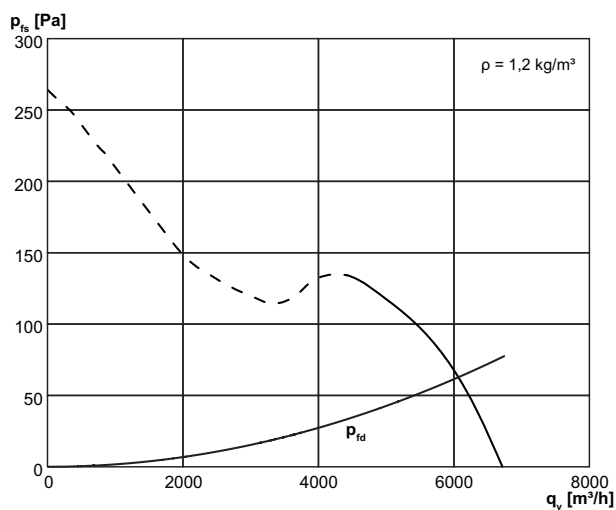
	63 Hz	125 Hz	250 Hz	500 Hz	1 kHz	2 kHz	4 kHz	8 kHz	Ukupno
L_{WA5, S2} (dB(A))	-	-	-	-	-	-	-	-	67
L_{WA5, S3} (dB(A))	-	-	-	-	-	-	-	-	73
L_{WA5, S4} (dB(A))	-	-	-	-	-	-	-	-	78
L_{WA5, S5} (dB(A))	36	53	67	77	81	74	67	57	83
L_{WA6, S1} (dB(A))	-	-	-	-	-	-	-	-	61
L_{WA6, S2} (dB(A))	-	-	-	-	-	-	-	-	75
L_{WA6, S3} (dB(A))	-	-	-	-	-	-	-	-	82
L_{WA6, S4} (dB(A))	-	-	-	-	-	-	-	-	86
L_{WA6, S5} (dB(A))	62	69	73	82	85	84	83	80	90

L_{WA2} = razina jačine zvuka kućišta u dB

L_{WA5} = razina jačine zvuka slobodnog usisa u dB

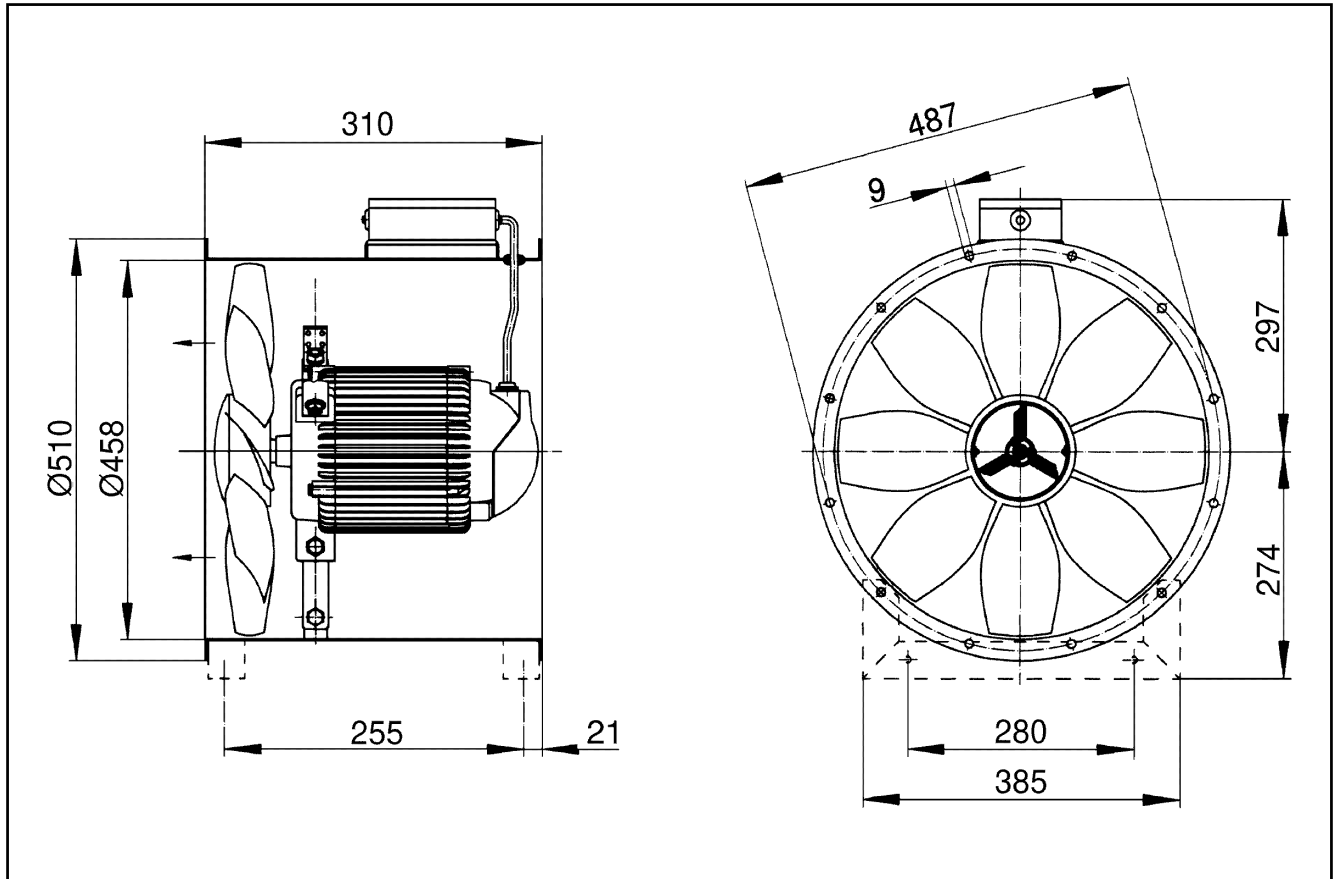
L_{WA6} = razina jačine zvuka slobodnog odsisa u dB

Krivulja



DZR 45/4 B

Crtež s veličinama [mm]



Broj otvora priрубnice: 12