

DZR 45/4 B Ex t



Kratka informacija

Aksijalni cijevni ventilator, DN 450, trofazna struja, zaštita od eksplozije, medij: prašina

Broj artikla

0086.0732

Tehnički podaci

Volumen zraka	6.200 m ³ /h
S mogućnošću upravljanja brzinom	✓
Mogućnost obrnutog načina rada	✓
Vrsta napona	Trofazna struja
Nazivni napon	400 V
Frekvencija struje	50 Hz
Nominalna snaga	350 W
cosφ	0,68
I _{Nomin.}	0,72 A
I _{maks. kod U_{Nomin.}}	1,02 A
Vrsta zaštite	IP 64
Toplinska klasa	F
Materijal	Čelični lim, pocinčani
Boja	pocinčano
Težina	15 kg
Težina s pakovanjem	17,25 kg
Nominalna dužina	450 mm
Širina	571 mm
Visina	571 mm
Dubina	310 mm
Širina s pakovanjem	571 mm
Visina s pakovanjem	580 mm
Dubina s pakovanjem	340 mm
Oznaka EX u skladu s Direktivom ATEX	Ex II 2 D
Oznaka EX u skladu s normom	Ex tb IIIB T135°C Db IP64 X / Ex h IIIB T135°C Db X
Temperatura okoline Ta	-20 °C ≤ Ta ≤ +40 °C
Vrijeme t _A	110 sek
Način rada	S1
PTC DIN 44082	M 100

DZR 45/4 B Ex t

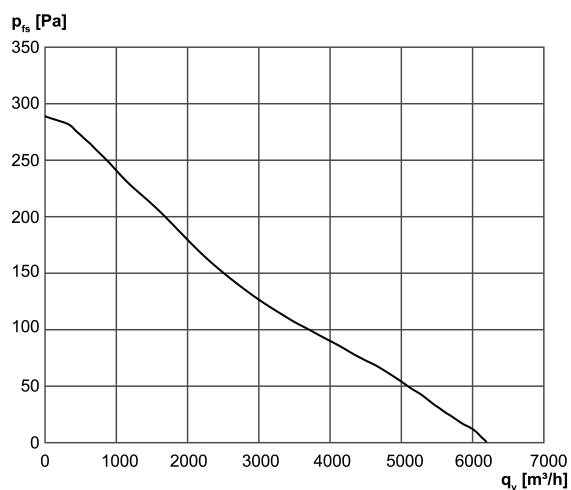
Potvrda o provjeri prototipa EZ-a	TÜV-A 19 ATEX0103 X, IECEx EPS 19.0019X
Klasa temperature	T135°C
Toplinska klasa izolacijskih materijala Th. Cl.	155 (F)
Jedinica za pakiranje	1 kom
Asortiman	C
GTIN (EAN)	4012799867326

Razina jačine zvuka u opsegu buke

	63 Hz	125 Hz	250 Hz	500 Hz	1 kHz	2 kHz	4 kHz	8 kHz	Ukupno
L_{WA5} (dB)	-	-	-	-	-	-	-	-	78

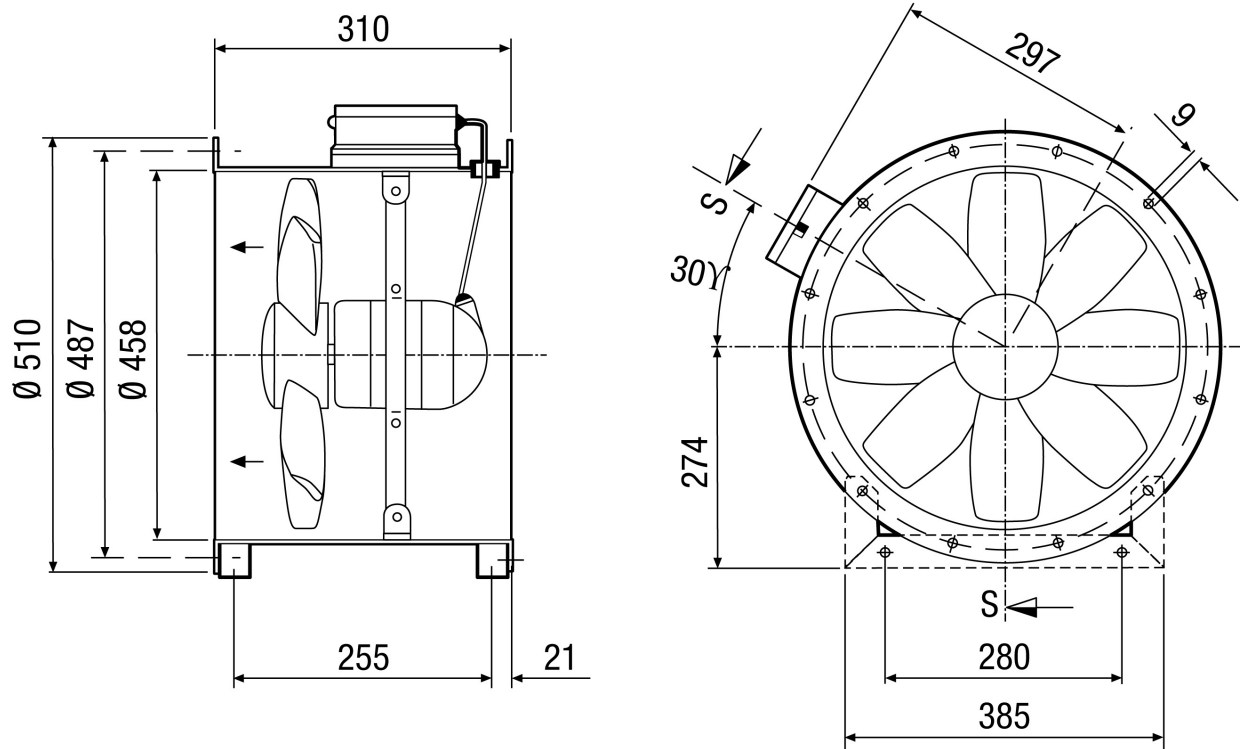
L_{WA5} = razina jačine zvuka slobodnog usisa u dB

Krivulja



DZR 45/4 B Ex t

Crtež s veličinama [mm]



Broj otvora priрубnice: 12