

DZR 45/6 B



Kratka informacija

Aksijalni cijevni ventilator, DN 450, trofazna struja

Primjeri primjene

Odsisavanje strojeva, Prostorija za izlaganje, Ured nadzornog inženjera, Radionica, Tvornička postrojenja

Broj artikla

0086.0032

Tehnički podaci

Volumen zraka	4.460 m ³ /h
Volumen zraka _{Nomin.}	3.350 m ³ /h (u opt. Stupanj djelovanja)
Tlak p _{fs, nomin.}	60 Pa (u opt. Stupanj djelovanja)
Brzina n _{Nomin.}	985 1/min (u opt. Stupanj djelovanja)
Brzina	990 1/min
Tip propelera	aksijalni
S mogućnošću upravljanja brzinom	✓
Mogućnost obrnutog načina rada	✓
Vrsta napona	Trofazna struja
Nazivni napon	400 V
Frekvencija struje	50 Hz
Nominalna snaga	160 W (u opt. Stupanj djelovanja)
I _{Nomin.}	0,55 A (u opt. Stupanj djelovanja)
I _{Maks.}	0,6 A
Vrsta zaštite	IP 55
Toplinska klasa	B
Moguća promjena pola	–
Glavni kabel	7 x 1,5 mm ²
Položaj za ugradnju	vodoravno / okomito
Materijal	Čelični lim, pocinčani
Boja	srebrna
Težina	19,61 kg
Težina s pakovanjem	21,31 kg
Nominalna dužina	450 mm
Širina	510 mm
Visina	571 mm
Dubina	310 mm
Širina s pakovanjem	575 mm
Visina s pakovanjem	585 mm

DZR 45/6 B

Dubina s pakovanjem	335 mm
Temperatura struje zraka kod nazivne struje	60 °C
Temperatura struje zraka kod $I_{Maks.}$	60 °C
Jedinica za pakiranje	1 kom
Asortiman	C
GTIN (EAN)	4012799860327

Tehnički podaci u skladu s ErP-om u točki Best Efficiency Point (BEP)

Ukupna učinkovitost η	47,4 %
Kategorija mjerenja	D
Kategorija učinkovitosti	ukupna
Stupanj učinkovitosti N	58,9
Potreban VSD	ne
Godina proizvodnje	Vidi nazivnu pločicu
Naziv proizvođača/službeni registracijski broj/mjesto podružnice proizvođača	Maico Elektroapparate-Fabrik GmbH / RegistarSKI sud Freiburg, HRB 601233 / Villingen-Schwenningen
Br. art.	0086.0032
$P_{BEP} / \text{volumen zraka}_{BEP} / P_{fs, BEP}$	0,15 kW / 3.820 m ³ /h
n_{BEP}	985 1/min
Specifični omjer	≈ 1
Informacije o rastavljanju i zbrinjavanju	vidi upute za montažu
Informacije o ugradnji, radu i preventivnom održavanju	vidi upute za montažu
Upotrijebljeni predmeti pri mjerenju učinkovitosti koji nisu opisani u kategoriji mjerenja	-
P_f, BEP	67 Pa
Razina jačine zvuka L_{WA5}	71 dB(A)

Razina jačine zvuka u opsegu buke

	63 Hz	125 Hz	250 Hz	500 Hz	1 kHz	2 kHz	4 kHz	8 kHz	Ukupno
$L_{WA2, S1}$ (dB(A))	-	-	-	-	-	-	-	-	41
$L_{WA2, S2}$ (dB(A))	-	-	-	-	-	-	-	-	51
$L_{WA2, S3}$ (dB(A))	-	-	-	-	-	-	-	-	57
$L_{WA2, S4}$ (dB(A))	-	-	-	-	-	-	-	-	60
$L_{WA2, S5}$ (dB(A))	31	48	46	59	54	50	44	29	61
$L_{WA5, S1}$ (dB(A))	-	-	-	-	-	-	-	-	56

DZR 45/6 B

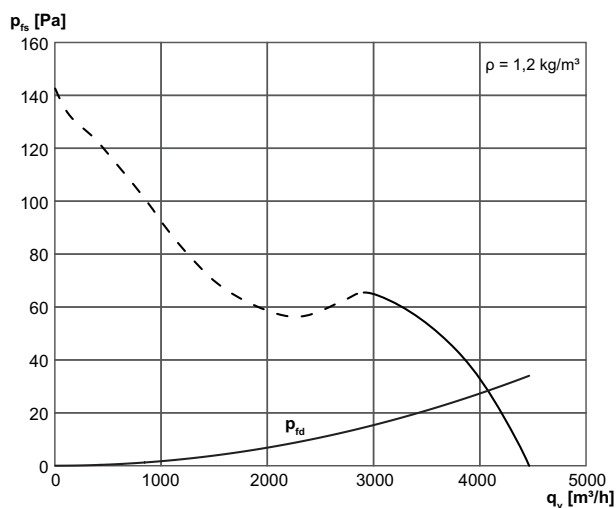
	63 Hz	125 Hz	250 Hz	500 Hz	1 kHz	2 kHz	4 kHz	8 kHz	Ukupno
L_{WA5, S2} (dB(A))	-	-	-	-	-	-	-	-	64
L_{WA5, S3} (dB(A))	-	-	-	-	-	-	-	-	67
L_{WA5, S4} (dB(A))	-	-	-	-	-	-	-	-	70
L_{WA5, S5} (dB(A))	31	53	59	68	65	63	55	43	71
L_{WA6, S1} (dB(A))	-	-	-	-	-	-	-	-	58
L_{WA6, S2} (dB(A))	-	-	-	-	-	-	-	-	74
L_{WA6, S3} (dB(A))	-	-	-	-	-	-	-	-	77
L_{WA6, S4} (dB(A))	-	-	-	-	-	-	-	-	78
L_{WA6, S5} (dB(A))	47	68	62	74	73	72	73	70	80

L_{WA2} = razina jačine zvuka kućišta u dB

L_{WA5} = razina jačine zvuka slobodnog usisa u dB

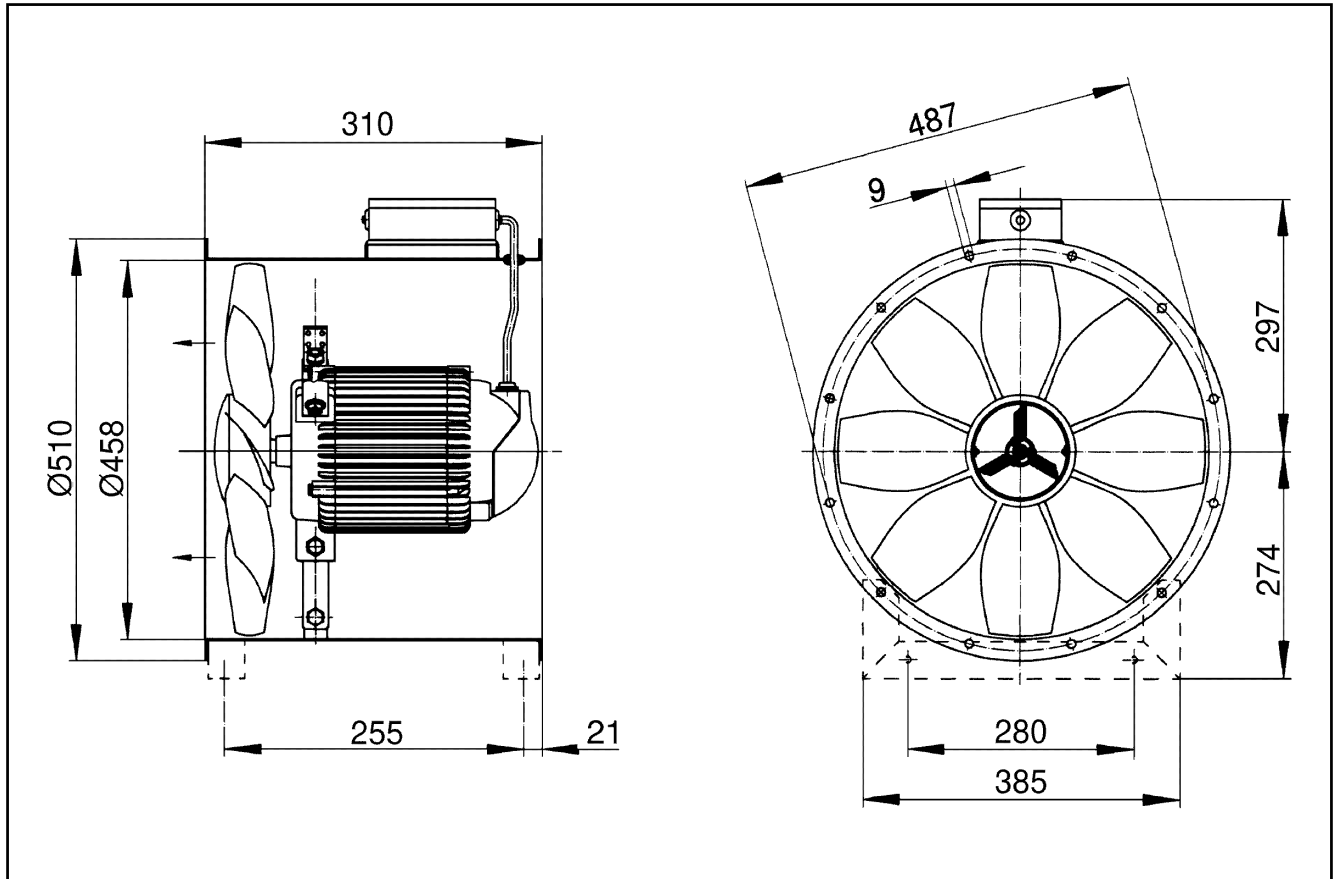
L_{WA6} = razina jačine zvuka slobodnog odsisa u dB

Krivulja



DZR 45/6 B

Crtež s veličinama [mm]



Broj otvora priрубnice: 12