

DZR 50/4 B



Kratka informacija

Aksijalni cijevni ventilator, DN 500, trofazna struja

Primjeri primjene

Odsisavanje strojeva, Prostorija za izlaganje, Ured nadzornog inženjera, Radionica, Tvornička postrojenja

Broj artikla

0086.0062

Tehnički podaci

Volumen zraka	8.900 m ³ /h
Volumen zraka _{Nomin.}	6.560 m ³ /h (u opt. Stupanj djelovanja)
Tlak p _{fs, nomin.}	135 Pa (u opt. Stupanj djelovanja)
Brzina n _{Nomin.}	1.410 1/min (u opt. Stupanj djelovanja)
Brzina	1.439 1/min
Tip propelera	aksijalni
S mogućnošću upravljanja brzinom	✓
Mogućnost obrnutog načina rada	✓
Vrsta napona	Trofazna struja
Nazivni napon	400 V
Frekvencija struje	50 Hz
Nominalna snaga	635 W (u opt. Stupanj djelovanja)
I _{Nomin.}	1,1 A (u opt. Stupanj djelovanja)
I _{Maks.}	1,4 A
Vrsta zaštite	IP 55
Toplinska klasa	F
Moguća promjena pola	–
Glavni kabel	7 x 1,5 mm ²
Položaj za ugradnju	vodoravno / okomito
Materijal	Čelični lim, pocinčani
Boja	srebrna
Težina	17,58 kg
Težina s pakovanjem	21 kg
Nominalna dužina	500 mm
Širina	565 mm
Visina	624 mm
Dubina	370 mm
Širina s pakovanjem	650 mm
Visina s pakovanjem	640 mm

DZR 50/4 B

Dubina s pakovanjem	410 mm
Temperatura struje zraka kod nazivne struje	60 °C
Temperatura struje zraka kod $I_{Maks.}$	-20 °C do 60 °C
Jedinica za pakiranje	1 kom
Asortiman	C
GTIN (EAN)	4012799860624

Tehnički podaci u skladu s ErP-om u točki Best Efficiency Point (BEP)

Ukupna učinkovitost η	60,2 %
Kategorija mjerenja	D
Kategorija učinkovitosti	ukupna
Stupanj učinkovitosti N	68,3
Potreban VSD	ne
Godina proizvodnje	Vidi nazivnu pločicu
Naziv proizvođača/službeni registracijski broj/mjesto podružnice proizvođača	Maico Elektroapparate-Fabrik GmbH / Registariski sud Freiburg, HRB 601233 / Villingen-Schwenningen
Br. art.	0086.0062
$P_{BEP} / \text{volumen zraka}_{BEP} / P_{fs, BEP}$	0,535 kW / 8.000 m ³ /h
n_{BEP}	1.425 1/min
Specifični omjer	≈ 1
Informacije o rastavljanju i zbrinjavanju	vidi upute za montažu
Informacije o ugradnji, radu i preventivnom održavanju	vidi upute za montažu
Upotrijebljeni predmeti pri mjerenju učinkovitosti koji nisu opisani u kategoriji mjerenja	-
P_f, BEP	145 Pa
Razina jačine zvuka L_{WA5}	81 dB(A)

Razina jačine zvuka u opsegu buke

	63 Hz	125 Hz	250 Hz	500 Hz	1 kHz	2 kHz	4 kHz	8 kHz	Ukupno
$L_{WA2, S1}$ (dB(A))	-	-	-	-	-	-	-	-	40
$L_{WA2, S2}$ (dB(A))	-	-	-	-	-	-	-	-	51
$L_{WA2, S3}$ (dB(A))	-	-	-	-	-	-	-	-	60
$L_{WA2, S4}$ (dB(A))	-	-	-	-	-	-	-	-	69
$L_{WA2, S5}$ (dB(A))	42	52	64	66	70	66	61	50	73
$L_{WA5, S1}$ (dB(A))	-	-	-	-	-	-	-	-	50

DZR 50/4 B

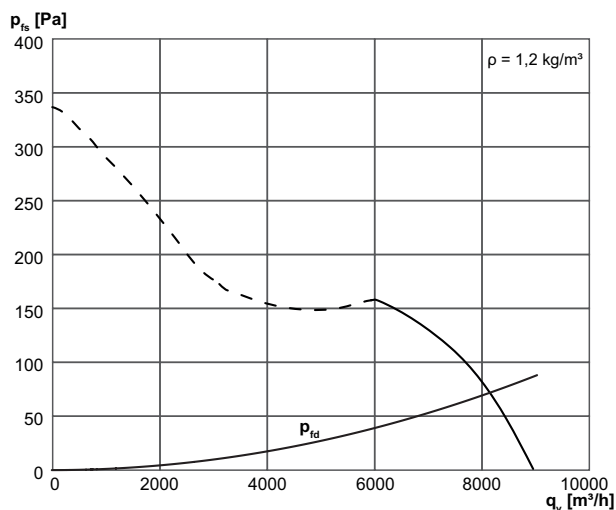
	63 Hz	125 Hz	250 Hz	500 Hz	1 kHz	2 kHz	4 kHz	8 kHz	Ukupno
L_{WA5, S2} (dB(A))	-	-	-	-	-	-	-	-	63
L_{WA5, S3} (dB(A))	-	-	-	-	-	-	-	-	72
L_{WA5, S4} (dB(A))	-	-	-	-	-	-	-	-	81
L_{WA5, S5} (dB(A))	40	57	77	80	80	77	71	62	85
L_{WA6, S1} (dB(A))	-	-	-	-	-	-	-	-	53
L_{WA6, S2} (dB(A))	-	-	-	-	-	-	-	-	73
L_{WA6, S3} (dB(A))	-	-	-	-	-	-	-	-	79
L_{WA6, S4} (dB(A))	-	-	-	-	-	-	-	-	88
L_{WA6, S5} (dB(A))	62	68	77	84	86	85	83	80	91

L_{WA2} = razina jačine zvuka kućišta u dB

L_{WA5} = razina jačine zvuka slobodnog usisa u dB

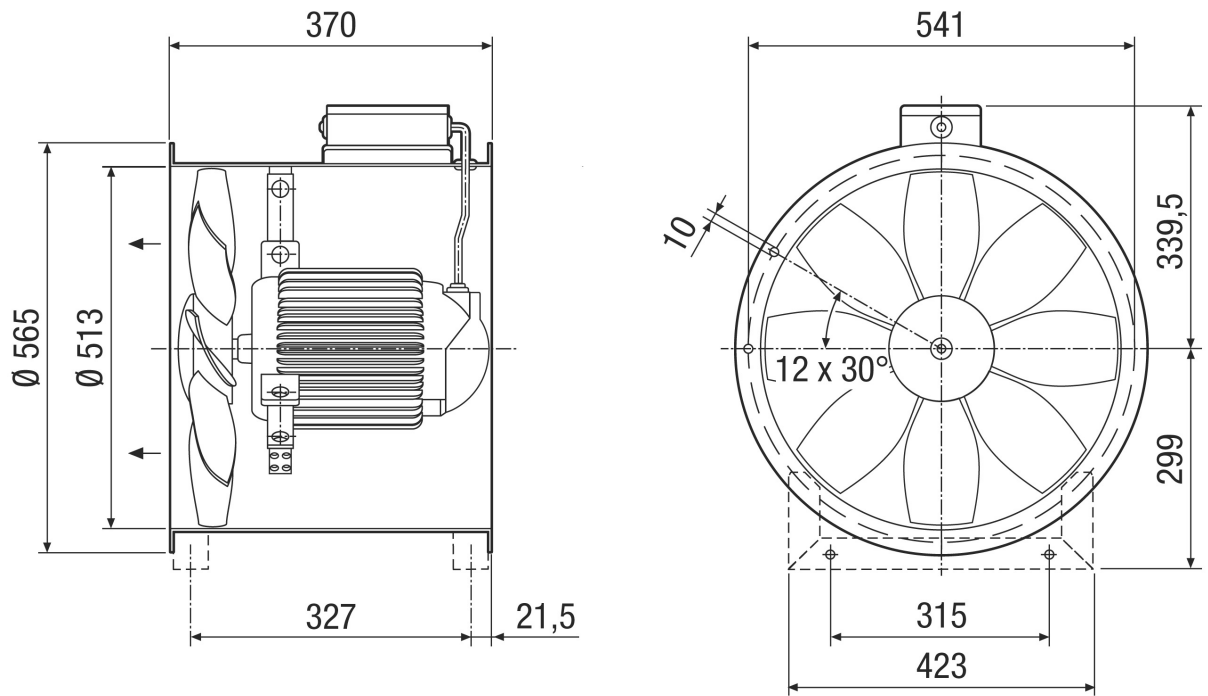
L_{WA6} = razina jačine zvuka slobodnog odsisa u dB

Krivulja



DZR 50/4 B

Crtež s veličinama [mm]



Broj otvora prirubnice: 12