

DZR 50/4 B Ex e



Kratka informacija

Aksijalni cijevni ventilator, DN 500, trofazna struja, zaštita od eksplozije, medij: plin

Primjeri primjene

Okruženje u kojem postoji opasnost od eksplozije (zona 1 i zona 2), Radionica, Skladišna prostorija, Laboratorij, Odsisavanje na radnom mjestu

Broj artikla

0086.0714

Tehnički podaci

Volumen zraka	8.190 m ³ /h
Brzina	1.435 1/min
Tip propelera	aksijalni
S mogućnošću upravljanja brzinom	✓
Mogućnost obrnutog načina rada	✓
Vrsta napona	Trofazna struja
Nazivni napon	400 V
Frekvencija struje	50 Hz
Nominalna snaga	445 W
cosφ	0,75
I _{Nomin.}	0,86 A
I _{maks. kod U_{Nomin.}}	1,71 A
Vrsta zaštite	IP 64
Toplinska klasa	F
Položaj za ugradnju	okomito / vodoravno
Materijal	Čelični lim, pocinčani
Materijal kućišta	Čelični lim, pocinčani
Boja	pocinčano
Težina	22,65 kg
Težina s pakovanjem	26,35 kg
Nominalna dužina	500 mm
Širina	624 mm
Visina	624 mm
Dubina	370 mm
Širina s pakovanjem	635 mm
Visina s pakovanjem	640 mm
Dubina s pakovanjem	410 mm
Oznaka EX u skladu s Direktivom ATEX	Ex II 2 G
Oznaka EX u skladu s normom	Ex eb IIB + H ₂ T3 Gb / Ex h IIB + H ₂ T3 Gb

DZR 50/4 B Ex e

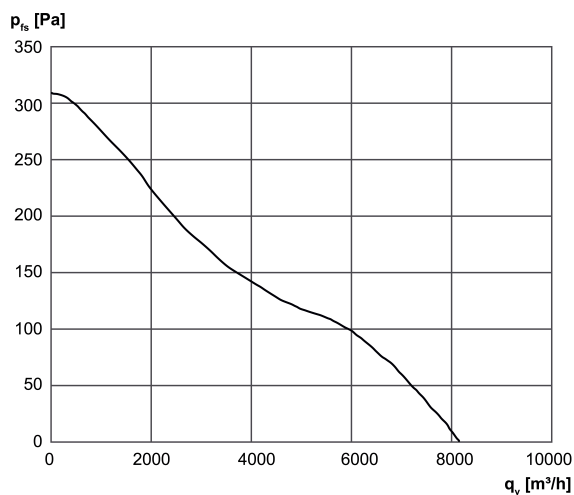
Temperatura okoline Ta	-20 °C ≤ Ta ≤ +60 °C
I _A /I _N	4,4
Vrijeme t _A	240 sek
Način rada	S1
PTC DIN 44082	M 130
Potvrda o provjeri prototipa EZ-a	TÜV-A 19 ATEX0103 X, IECEx EPS 19.0019X
Klasa temperature	T3
Toplinska klasa izolacijskih materijala Th. Cl.	155 (F)
Jedinica za pakiranje	1 kom
Asortiman	C
GTIN (EAN)	4012799867142

Razina jačine zvuka u opsegu buke

	63 Hz	125 Hz	250 Hz	500 Hz	1 kHz	2 kHz	4 kHz	8 kHz	Ukupno
L _{WA5, visoko} (dB(A))	-	-	-	-	-	-	-	-	82

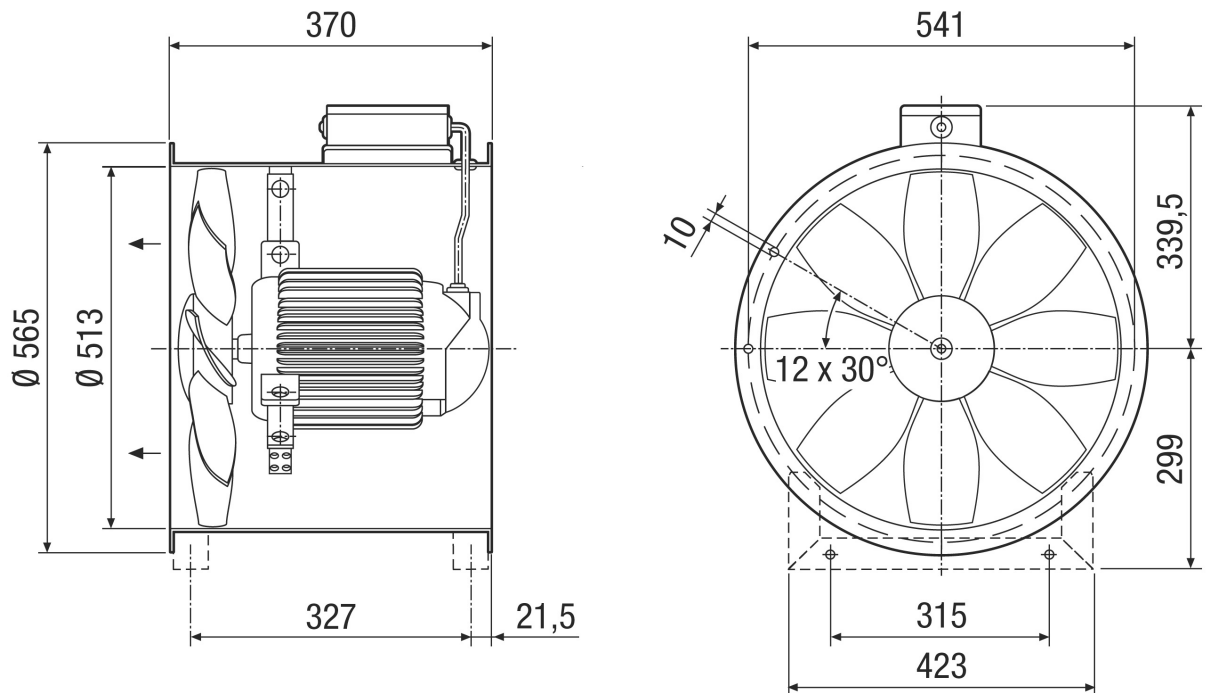
L_{WA5} = razina jačine zvuka slobodnog usisa u dB

Krivulja



DZR 50/4 B Ex e

Crtež s veličinama [mm]



Broj otvora prirubnice: 12