

## DZR 50/84 B



## Kratka informacija

Aksijalni cijevni ventilator, DN 500, trofazna struja, sklopka za promjenu pola

## Primjeri primjene

Odsisavanje strojeva, Prostorija za izlaganje, Ured nadzornog inženjera, Radionica, Tvornička postrojenja

Broj artikla

0086.0052

## Tehnički podaci

Volumen zraka	4.490 m <sup>3</sup> /h / 8.990 m <sup>3</sup> /h
Volumen zraka <sub>Nomin.</sub>	3.190 m <sup>3</sup> /h / 6.440 m <sup>3</sup> /h (u opt. Stupanj djelovanja)
Tlak p <sub>fs, nomin.</sub>	36 Pa - 150 Pa (u opt. Stupanj djelovanja)
Brzina n <sub>Nomin.</sub>	720 1/min - 1.450 1/min (u opt. Stupanj djelovanja)
Brzina	721 1/min / 1.475 1/min
Tip propelera	aksijalni
S mogućnošću upravljanja brzinom	✓
Mogućnost obrnutog načina rada	✓
Vrsta napona	Trofazna struja
Nazivni napon	400 V
Frekvencija struje	50 Hz
Nominalna snaga	135 W / 710 W (u opt. Stupanj djelovanja)
I <sub>Nomin.</sub>	0,5 A / 1,4 A (u opt. Stupanj djelovanja)
I <sub>Maks.</sub>	1,8 A
Vrsta zaštite	IP 55
Toplinska klasa	F
Moguća promjena pola	✓
Broj polova pri velikoj brzini	4
Broj polova pri maloj brzini	8
Položaj za ugradnju	vodoravno / okomito
Materijal	Čelični lim, pocinčani
Boja	srebrna
Težina	21,87 kg
Težina s pakovanjem	25,42 kg
Nominalna dužina	500 mm
Širina	565 mm
Visina	624 mm
Dubina	370 mm
Širina s pakovanjem	670 mm

## DZR 50/84 B

Visina s pakovanjem	650 mm
Dubina s pakovanjem	405 mm
Temperatura struje zraka kod nazivne struje	60 °C
Temperatura struje zraka kod $I_{Maks.}$	-20 °C do 60 °C
Jedinica za pakiranje	1 kom
Asortiman	C
GTIN (EAN)	4012799860525

## Tehnički podaci u skladu s ErP-om u točki Best Efficiency Point (BEP)

Ukupna učinkovitost $\eta$	55,7 %
Kategorija mjerenja	D
Kategorija učinkovitosti	ukupna
Stupanj učinkovitosti N	63,4
Potreban VSD	ne
Godina proizvodnje	Vidi nazivnu pločicu
Naziv proizvođača/službeni registracijski broj/mjesto podružnice proizvođača	Maico Elektroapparate-Fabrik GmbH / RegistarSKI sud Freiburg, HRB 601233 / Villingen-Schwenningen
Br. art.	0086.0052
$P_{BEP}$ /volumen zraka $_{BEP}$ / $P_{fs, BEP}$	0,61 kW / 8.150 m <sup>3</sup> /h
$n_{BEP}$	1.470 1/min
Specifični omjer	$\approx 1$
Informacije o rastavljanju i zbrinjavanju	vidi upute za montažu
Informacije o ugradnji, radu i preventivnom održavanju	vidi upute za montažu
Upotrijebljeni predmeti pri mjerenju učinkovitosti koji nisu opisani u kategoriji mjerenja	-
$P_{f, BEP}$	150 Pa
Razina jačine zvuka $L_{WA5}$	65 dB(A) / 84 dB(A)

## Razina jačine zvuka u opsegu buke

	63 Hz	125 Hz	250 Hz	500 Hz	1 kHz	2 kHz	4 kHz	8 kHz	Ukupno
$L_{WA2, visoko}$ (dB(A))	42	53	65	69	70	67	62	51	75
$L_{WA2, nisko}$ (dB(A))	32	48	49	50	50	48	41	32	56
$L_{WA5, visoko}$ (dB(A))	40	57	76	79	79	76	71	61	84
$L_{WA5, nisko}$ (dB(A))	30	49	60	59	58	56	49	37	65
$L_{WA8, visoko}$ (dB(A))	62	69	78	86	86	85	83	80	92
$L_{WA8, nisko}$ (dB(A))	46	56	63	66	68	68	69	66	75

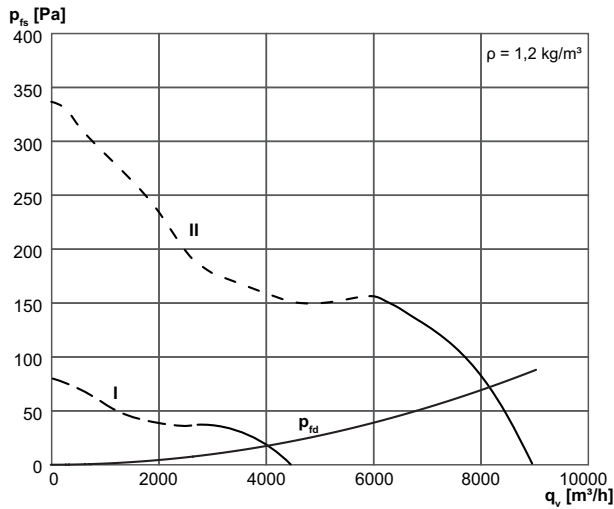
# DZR 50/84 B

$L_{WA2}$  = razina jačine zvuka kućišta u dB

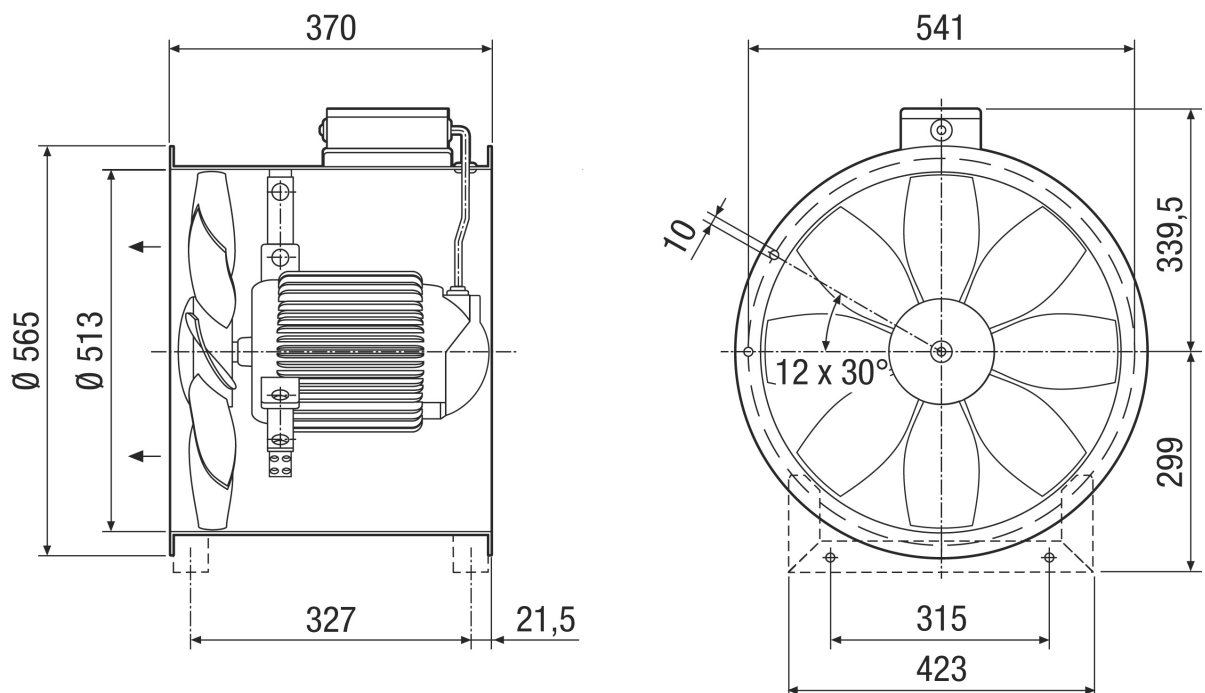
$L_{WA5}$  = razina jačine zvuka slobodnog usisa u dB

$L_{WA8}$  = razina jačine zvuka kućišta i slobodnog odsisa u dB

## Krivulja



## Crtež s veličinama [mm]



PROIZVODLIST PROIZVODA

DZR 50/84 B



Broj otvora priрубnice: 12