

## DZR 50/86 B



## Kratka informacija

Aksijalni cijevni ventilator, DN 500, trofazna struja, sklopka za promjenu pola

## Primjeri primjene

Odsisavanje strojeva, Prostorija za izlaganje, Ured nadzornog inženjera, Radionica, Tvornička postrojenja

Broj artikla

0086.0067

## Tehnički podaci

Volumen zraka	4.400 m <sup>3</sup> /h / 5.800 m <sup>3</sup> /h
Brzina	725 1/min / 970 1/min
S mogućnošću upravljanja brzinom	✓
Mogućnost obrnutog načina rada	✓
Vrsta napona	Trofazna struja
Nazivni napon	400 V
Frekvencija struje	50 Hz
Nominalna snaga	160 W / 300 W
I <sub>Nomin.</sub>	0,35 A / 0,65 A
I <sub>Maks.</sub>	0,5 A / 0,85 A
Vrsta zaštite	IP 55
Toplinska klasa	F
Moguća promjena pola	✓
Broj polova pri velikoj brzini	6
Broj polova pri maloj brzini	8
Položaj za ugradnju	vodoravno / okomito
Materijal	Čelični lim, pocinčani
Težina	20,7 kg
Težina s pakovanjem	20,7 kg
Nominalna dužina	500 mm
Širina s pakovanjem	650 mm
Visina s pakovanjem	410 mm
Dubina s pakovanjem	640 mm
Temperatura struje zraka kod nazivne struje	60 °C
Temperatura struje zraka kod I <sub>Maks.</sub>	60 °C
Jedinica za pakiranje	1 kom
Asortiman	C
GTIN (EAN)	4012799860679

## DZR 50/86 B

## Razina jačine zvuka u opsegu buke

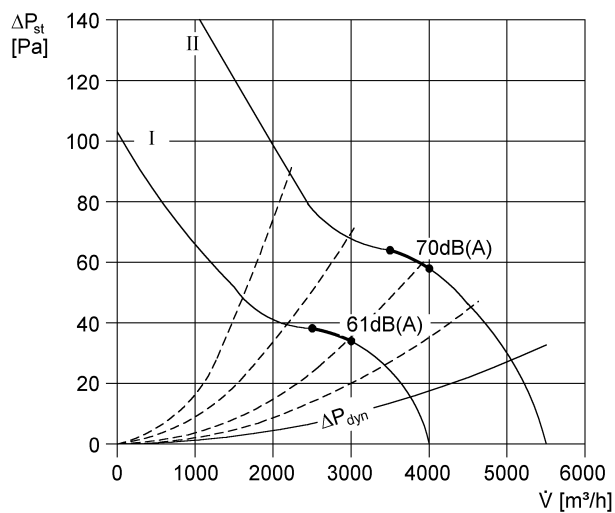
	63 Hz	125 Hz	250 Hz	500 Hz	1 kHz	2 kHz	4 kHz	8 kHz	Ukupno
$L_{WA2}$ , visoko (dB(A))	33	49	51	61	58	56	50	35	64
$L_{WA2}$ , nisko (dB(A))	31	46	50	52	50	47	40	26	57
$L_{WA5}$ , visoko (dB(A))	33	57	62	70	68	65	59	47	74
$L_{WA5}$ , nisko (dB(A))	32	50	60	60	58	57	49	36	65
$L_{WA8}$ , visoko (dB(A))	53	62	69	75	75	75	74	71	82
$L_{WA8}$ , nisko (dB(A))	–	–	–	–	–	–	–	–	75

$L_{WA2}$  = razina jačine zvuka kućišta u dB

$L_{WA5}$  = razina jačine zvuka slobodnog usisa u dB

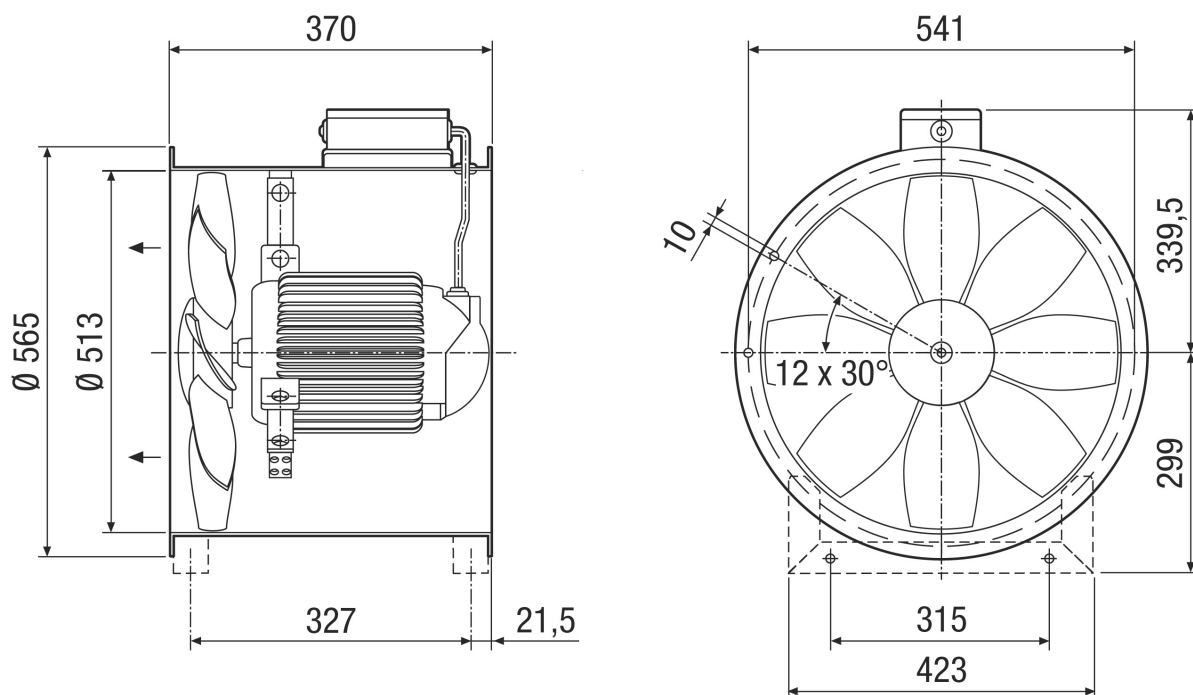
$L_{WA8}$  = razina jačine zvuka kućišta i slobodnog odsisa u dB

## Krivulja



# DZR 50/86 B

Crtež s veličinama [mm]



Broj otvora prirubnice: 12