

## DZR 60/6 B



## Kratka informacija

Aksijalni cijevni ventilator, DN 600, trofazna struja

## Primjeri primjene

Odsisavanje strojeva, Prostorija za izlaganje, Ured nadzornog inženjera, Radionica, Tvornička postrojenja

Broj artikla

0086.0064

## Tehnički podaci

Volumen zraka	10.060 m <sup>3</sup> /h
Volumen zraka <sub>Nomin.</sub>	7.210 m <sup>3</sup> /h (u opt. Stupanj djelovanja)
Tlak p <sub>fs, nomin.</sub>	85 Pa (u opt. Stupanj djelovanja)
Brzina n <sub>Nomin.</sub>	930 1/min (u opt. Stupanj djelovanja)
Brzina	954 1/min
Tip propelera	aksijalni
S mogućnošću upravljanja brzinom	✓
Mogućnost obrnutog načina rada	✓
Vrsta napona	Trofazna struja
Nazivni napon	400 V
Frekvencija struje	50 Hz
Nominalna snaga	510 W (u opt. Stupanj djelovanja)
I <sub>Nomin.</sub>	1,1 A (u opt. Stupanj djelovanja)
I <sub>Maks.</sub>	1,3 A
Vrsta zaštite	IP 55
Toplinska klasa	F
Moguća promjena pola	–
Glavni kabel	7 x 1,5 mm <sup>2</sup>
Položaj za ugradnju	vodoravno / okomito
Materijal	Čelični lim, pocinčani
Boja	srebrna
Težina	24,89 kg
Težina s pakovanjem	29,25 kg
Nominalna dužina	600 mm
Širina	710 mm
Visina	745 mm
Dubina	400 mm
Širina s pakovanjem	785 mm
Visina s pakovanjem	795 mm

## DZR 60/6 B

Dubina s pakovanjem	435 mm
Temperatura struje zraka kod nazivne struje	60 °C
Temperatura struje zraka kod $I_{Maks.}$	60 °C
Jedinica za pakiranje	1 kom
Asortiman	C
GTIN (EAN)	4012799860648

## Tehnički podaci u skladu s ErP-om u točki Best Efficiency Point (BEP)

Ukupna učinkovitost $\eta$	50,1 %
Kategorija mjerenja	D
Kategorija učinkovitosti	ukupna
Stupanj učinkovitosti N	58,6
Potreban VSD	ne
Godina proizvodnje	Vidi nazivnu pločicu
Naziv proizvođača/službeni registracijski broj/mjesto podružnice proizvođača	Maico Elektroapparate-Fabrik GmbH / RegistarSKI sud Freiburg, HRB 601233 / Villingen-Schwenningen
Br. art.	0086.0064
$P_{BEP} / \text{volumen zraka}_{BEP} / P_{fs, BEP}$	0,456 kW / 8.840 m <sup>3</sup> /h
$n_{BEP}$	940 1/min
Specifični omjer	$\approx 1$
Informacije o rastavljanju i zbrinjavanju	vidi upute za montažu
Informacije o ugradnji, radu i preventivnom održavanju	vidi upute za montažu
Upotrijebljeni predmeti pri mjerenju učinkovitosti koji nisu opisani u kategoriji mjerenja	-
$P_f, BEP$	93 Pa
Razina jačine zvuka $L_{WA5}$	76 dB(A)

## Razina jačine zvuka u opsegu buke

	63 Hz	125 Hz	250 Hz	500 Hz	1 kHz	2 kHz	4 kHz	8 kHz	Ukupno
$L_{WA2, S1}$ (dB(A))	-	-	-	-	-	-	-	-	44
$L_{WA2, S2}$ (dB(A))	-	-	-	-	-	-	-	-	51
$L_{WA2, S3}$ (dB(A))	-	-	-	-	-	-	-	-	60
$L_{WA2, S4}$ (dB(A))	-	-	-	-	-	-	-	-	68
$L_{WA2, S5}$ (dB(A))	40	53	54	64	62	59	51	39	67
$L_{WA5, S1}$ (dB(A))	-	-	-	-	-	-	-	-	51

## DZR 60/6 B

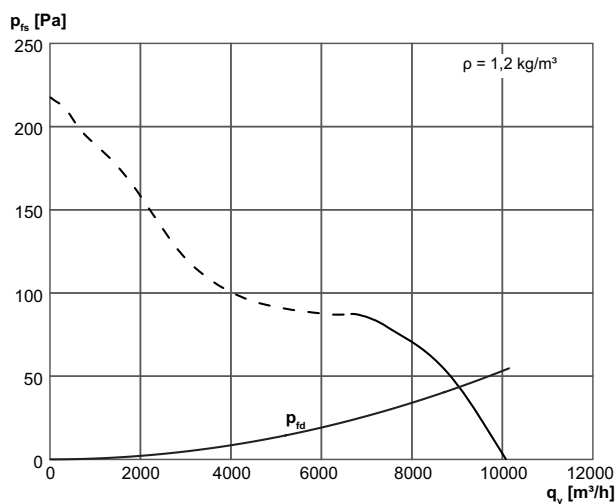
	63 Hz	125 Hz	250 Hz	500 Hz	1 kHz	2 kHz	4 kHz	8 kHz	Ukupno
$L_{WA5, S2}$ (dB(A))	-	-	-	-	-	-	-	-	62
$L_{WA5, S3}$ (dB(A))	-	-	-	-	-	-	-	-	71
$L_{WA5, S4}$ (dB(A))	-	-	-	-	-	-	-	-	75
$L_{WA5, S5}$ (dB(A))	38	63	64	75	73	70	63	52	78
$L_{WA6, S1}$ (dB(A))	-	-	-	-	-	-	-	-	52
$L_{WA6, S2}$ (dB(A))	-	-	-	-	-	-	-	-	71
$L_{WA6, S3}$ (dB(A))	-	-	-	-	-	-	-	-	78
$L_{WA6, S4}$ (dB(A))	-	-	-	-	-	-	-	-	83
$L_{WA6, S5}$ (dB(A))	58	66	73	80	81	79	79	76	86

$L_{WA2}$  = razina jačine zvuka kućišta u dB

$L_{WA5}$  = razina jačine zvuka slobodnog usisa u dB

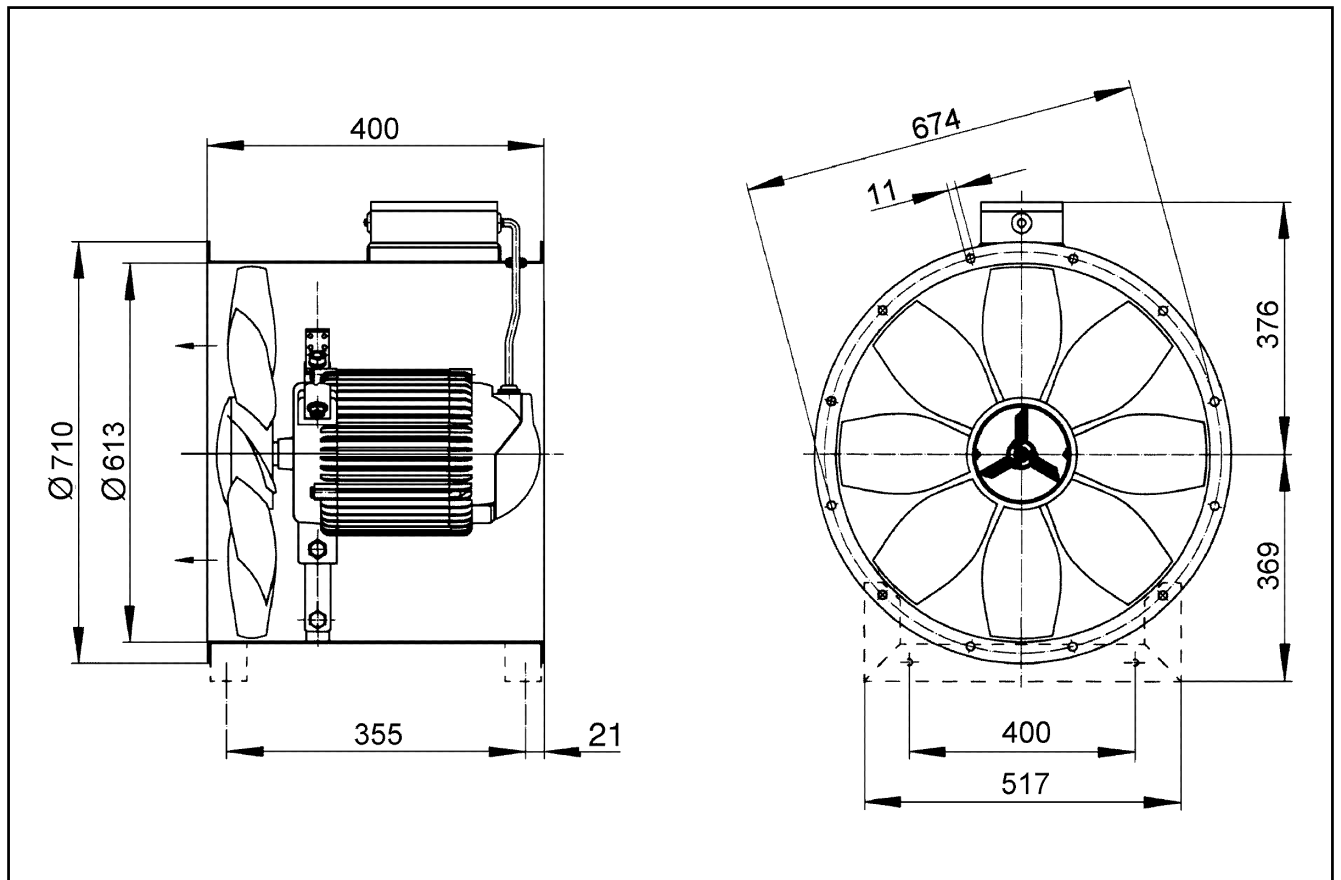
$L_{WA6}$  = razina jačine zvuka slobodnog odsisa u dB

## Krivulja



# DZR 60/6 B

Crtež s veličinama [mm]



Broj otvora priрубnice: 16