

DZR 60/84 B



Kratka informacija

Aksijalni cijevni ventilator, DN 600, trofazna struja, sklopka za promjenu pola

Primjeri primjene

Odsisavanje strojeva, Prostorija za izlaganje, Ured nadzornog inženjera, Radionica, Tvornička postrojenja

Broj artikla

0086.0055

Tehnički podaci

Volumen zraka	7.650 m ³ /h / 15.310 m ³ /h
Volumen zraka _{Nomin.}	5.660 m ³ /h / 11.490 m ³ /h (u opt. Stupanj djelovanja)
Tlak p _{fs, nomin.}	47 Pa - 195 Pa (u opt. Stupanj djelovanja)
Brzina n _{Nomin.}	700 1/min - 1.430 1/min (u opt. Stupanj djelovanja)
Brzina	726 1/min / 1.459 1/min
Tip propelera	aksijalni
S mogućnošću upravljanja brzinom	✓
Mogućnost obrnutog načina rada	✓
Vrsta napona	Trofazna struja
Nazivni napon	400 V
Frekvencija struje	50 Hz
Nominalna snaga	280 W / 1.630 W (u opt. Stupanj djelovanja)
I _{Nomin.}	1 A / 3,1 A (u opt. Stupanj djelovanja)
I _{Maks.}	3,9 A
Vrsta zaštite	IP 55
Toplinska klasa	F
Moguća promjena pola	✓
Broj polova pri velikoj brzini	4
Broj polova pri maloj brzini	8
Položaj za ugradnju	vodoravno / okomito
Materijal	Čelični lim, pocinčani
Boja	srebrna
Težina	36 kg
Težina s pakovanjem	41 kg
Nominalna dužina	600 mm
Širina	710 mm
Visina	745 mm
Dubina	400 mm
Širina s pakovanjem	790 mm

DZR 60/84 B

Visina s pakovanjem	790 mm
Dubina s pakovanjem	430 mm
Temperatura struje zraka kod $I_{Maks.}$	50 °C
Jedinica za pakiranje	1 kom
Asortiman	C
GTIN (EAN)	4012799860556

Tehnički podaci u skladu s ErP-om u točki Best Efficiency Point (BEP)

Ukupna učinkovitost η	59,2 %
Kategorija mjerenja	D
Kategorija učinkovitosti	ukupna
Stupanj učinkovitosti N	64,6
Potreban VSD	ne
Godina proizvodnje	Vidi nazivnu pločicu
Naziv proizvođača/službeni registracijski broj/mjesto podružnice proizvođača	Maico Elektroapparate-Fabrik GmbH / RegistarSKI sud Freiburg, HRB 601233 / Villingen-Schwenningen
Br. art.	0086.0055
P_{BEP} /volumen zraka $_{BEP}$ / $P_{fs, BEP}$	1,38 kW / 13.800 m ³ /h
n_{BEP}	1.440 1/min
Specifični omjer	≈ 1
Informacije o rastavljanju i zbrinjavanju	vidi upute za montažu
Informacije o ugradnji, radu i preventivnom održavanju	vidi upute za montažu
Upotrijebljeni predmeti pri mjerenju učinkovitosti koji nisu opisani u kategoriji mjerenja	-
P_f, BEP	213 Pa
Razina jačine zvuka L_{WA5}	70 dB(A) / 90 dB(A)

Razina jačine zvuka u opsegu buke

	63 Hz	125 Hz	250 Hz	500 Hz	1 kHz	2 kHz	4 kHz	8 kHz	Ukupno
$L_{WA2, visoko}$ (dB(A))	49	57	69	73	74	69	62	52	78
$L_{WA2, nisko}$ (dB(A))	36	52	49	55	53	50	40	30	59
$L_{WA5, visoko}$ (dB(A))	45	64	82	86	85	81	75	66	90
$L_{WA5, nisko}$ (dB(A))	37	57	62	66	64	61	54	41	70
$L_{WA8, visoko}$ (dB(A))	62	69	78	86	86	85	83	80	92
$L_{WA8, nisko}$ (dB(A))	46	56	63	66	68	68	69	66	75

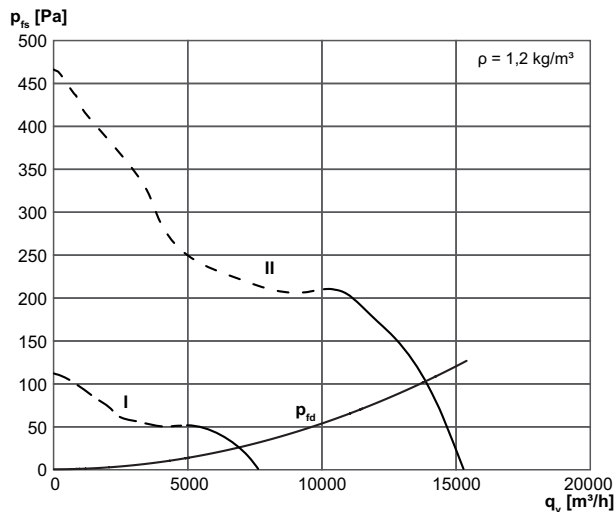
L_{WA2} = razina jačine zvuka kućišta u dB

DZR 60/84 B

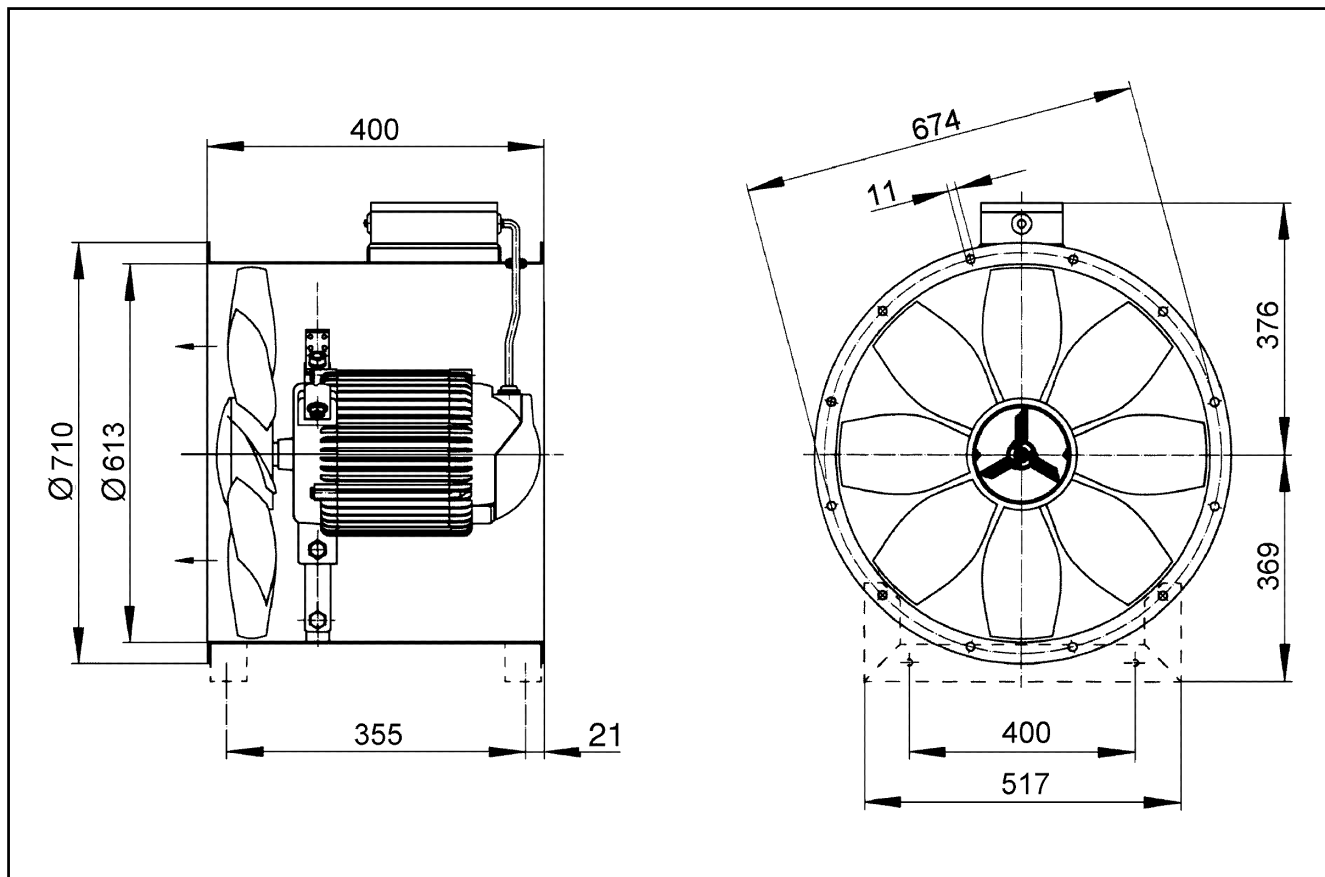
L_{WA5} = razina jačine zvuka slobodnog usisa u dB

L_{WA8} = razina jačine zvuka kućišta i slobodnog odsisa u dB

Krivulja



Crtež s veličinama [mm]



PROIZVODLIST PROIZVODA

DZR 60/84 B



Broj otvora priрубnice: 16