

DZR 60/86 B



Kratka informacija

Aksijalni cijevni ventilator, DN 600, trofazna struja, sklopka za promjenu pola

Primjeri primjene

Odsisavanje strojeva, Prostorija za izlaganje, Ured nadzornog inženjera, Radionica, Tvornička postrojenja

Broj artikla

0086.0069

Tehnički podaci

Volumen zraka	7.900 m ³ /h / 10.500 m ³ /h
Brzina	725 1/min / 965 1/min
S mogućnošću upravljanja brzinom	✓
Mogućnost obrnutog načina rada	✓
Vrsta napona	Trofazna struja
Nazivni napon	400 V
Frekvencija struje	50 Hz
Nominalna snaga	310 W / 600 W
I _{Nomin.}	0,65 A / 1,2 A
I _{Maks.}	0,9 A / 1,5 A
Vrsta zaštite	IP 55
Toplinska klasa	F
Moguća promjena pola	✓
Broj polova pri velikoj brzini	6
Broj polova pri maloj brzini	8
Položaj za ugradnju	vodoravno / okomito
Materijal	Čelični lim, pocinčani
Težina	34,6 kg
Nominalna dužina	600 mm
Širina s pakovanjem	795 mm
Visina s pakovanjem	425 mm
Dubina s pakovanjem	795 mm
Temperatura struje zraka kod I _{Maks.}	60 °C
Jedinica za pakiranje	1 kom
Asortiman	C
GTIN (EAN)	4012799860693

DZR 60/86 B

Razina jačine zvuka u opsegu buke

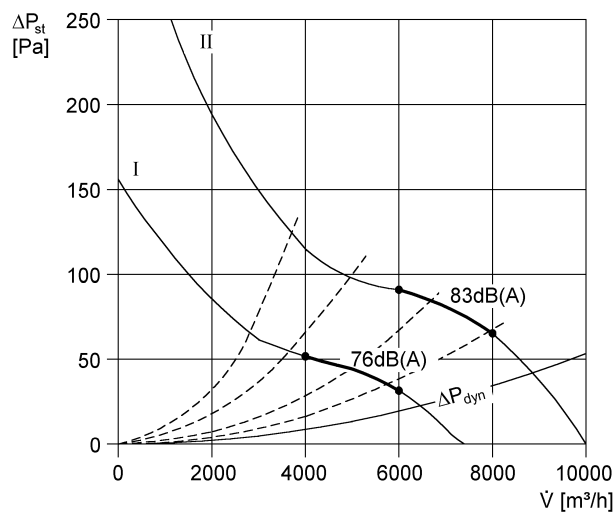
	63 Hz	125 Hz	250 Hz	500 Hz	1 kHz	2 kHz	4 kHz	8 kHz	Ukupno
L_{WA2}, visoko (dB(A))	41	55	55	64	62	61	52	39	68
L_{WA2}, nisko (dB(A))	37	52	50	57	54	52	42	31	61
L_{WA5}, visoko (dB(A))	58	67	74	81	82	80	80	77	87
L_{WA5}, nisko (dB(A))	50	59	67	72	74	73	74	72	80
L_{WA8}, visoko (dB(A))	39	65	65	75	74	70	64	52	79
L_{WA8}, nisko (dB(A))	37	58	63	67	64	62	54	41	71

L_{WA2} = razina jačine zvuka kućišta u dB

L_{WA5} = razina jačine zvuka slobodnog usisa u dB

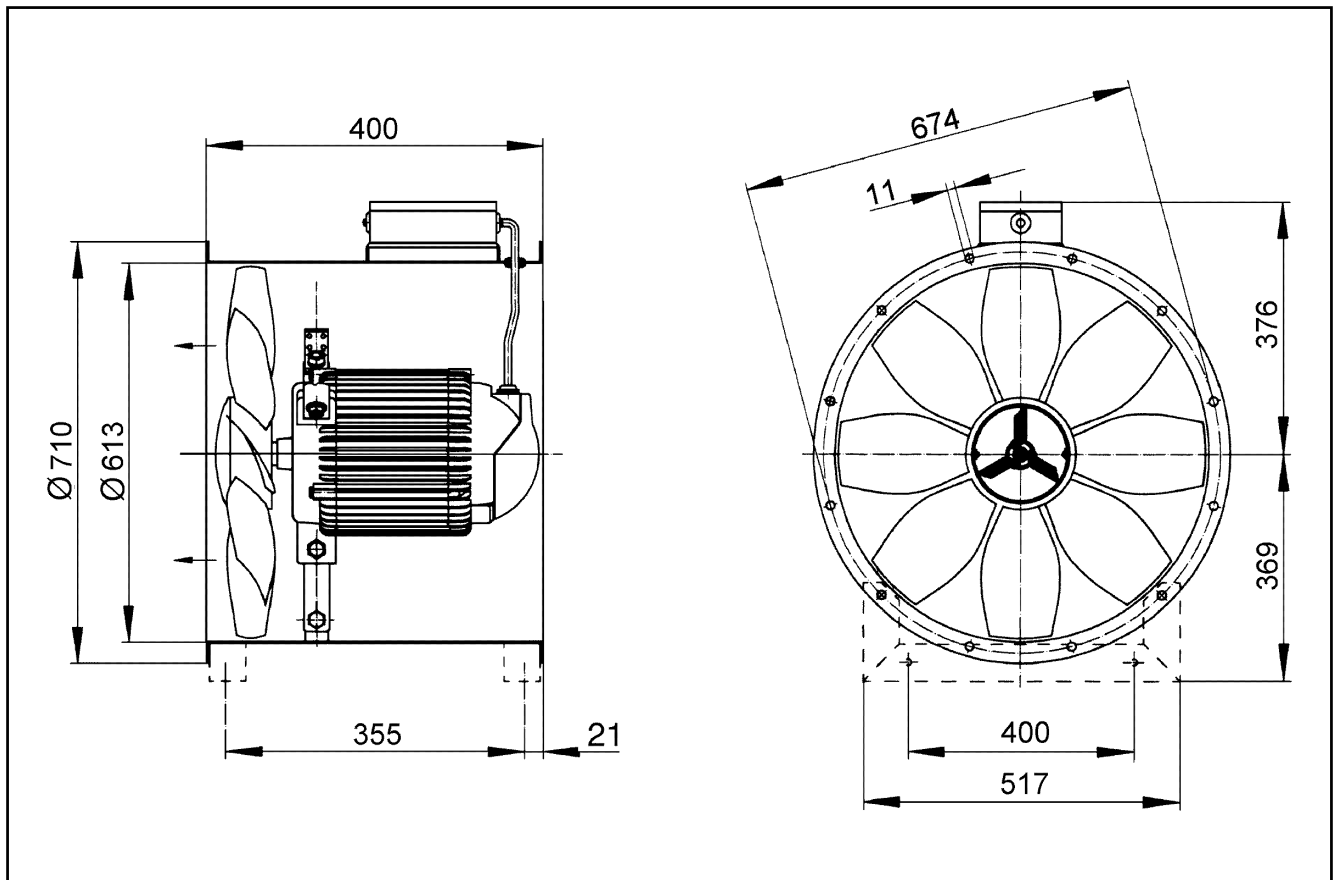
L_{WA8} = razina jačine zvuka kućišta i slobodnog odsisa u dB

Krivulja



DZR 60/86 B

Crtež s veličinama [mm]



Broj otvora priрубnice: 16