

ECA 100 KI



Kratka informacija

S električnom unutarnjom žaluzinom i intervalskom regulacijom

Primjeri primjene

Kupaonica, Toalet, Prostorija za odlaganje, Smočnica, Podrum

Broj artikla

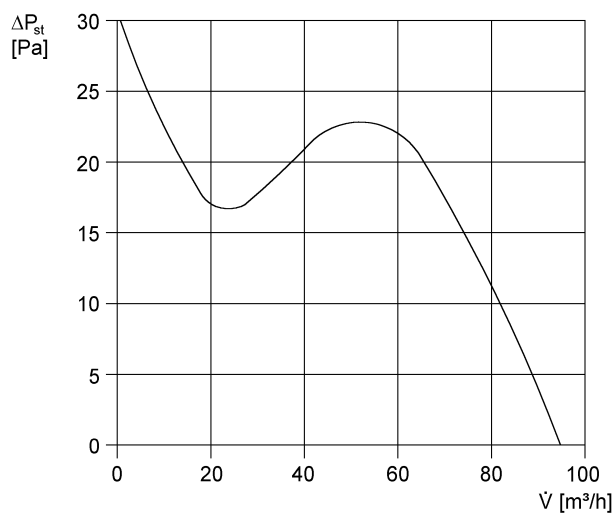
0084.0039

Tehnički podaci

Model	Regulacija u intervalima
Volumen zraka	95 m ³ /h
Brzina	2.650 1/min
S mogućnošću upravljanja brzinom	–
Vrsta napona	Jednofazna struja
Nazivni napon	230 V
Frekvencija struje	50 Hz/60 Hz
Apsorpcija struje	13 W
I _{Maks.}	0,1 A
Vrsta zaštite	IP 34
Glavni kabel	5 x 1,5 mm ²
Mjesto ugradnje	Zid
Vrsta ugradnje	Nadžbukno
Položaj za ugradnju	po želji
Materijal	Plastika
Boja	uobičajeno bijela, slična RAL 9016
Težina	0,66
Težina s pakovanjem	0,75 kg
Vrsta žaluzine	električno
Nominalna dužina	100 mm
Širina s pakovanjem	153 mm
Visina s pakovanjem	120 mm
Dubina s pakovanjem	153 mm
Razina zvučnog tlaka	31 dB(A) (Razmak 3 m, uvjeti slobodnog polja)
Jedinica za pakiranje	1 kom
Asortiman	A
GTIN (EAN)	4012799840398

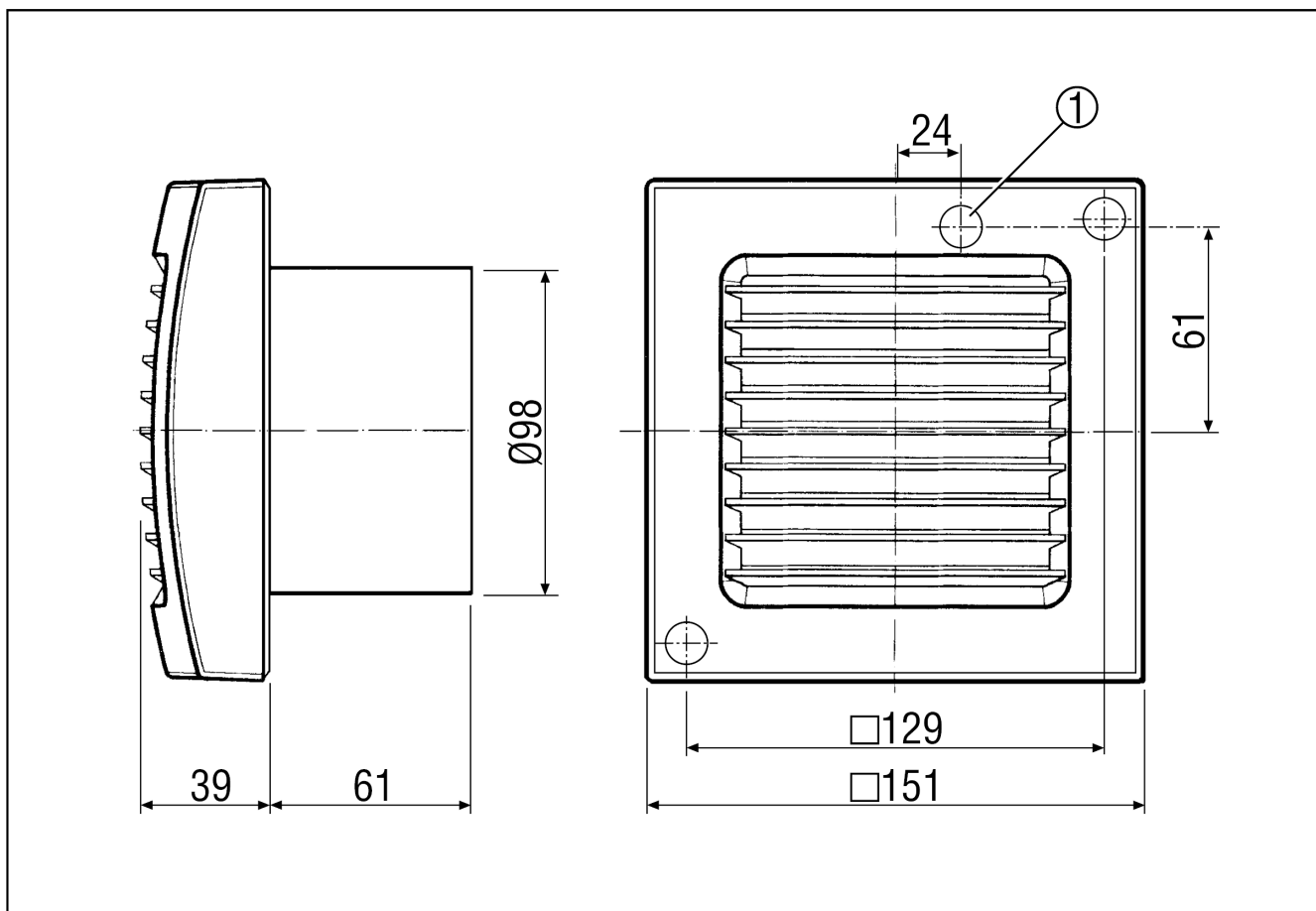
ECA 100 KI

Krivulja



U = 230 ili 24 V
 f = 50 Hz
 n = 2650 min⁻¹

Crtež s veličinama [mm]



① Ulaz kabela

PROIZVODLIST PROIZVODA

ECA 100 KI

