

ECA 100 K



Kratka informacija

S električnom unutarnjom žaluzinom

Primjeri primjene

Kupaonica, Toalet, Prostorija za odlaganje, Smočnica, Podrum

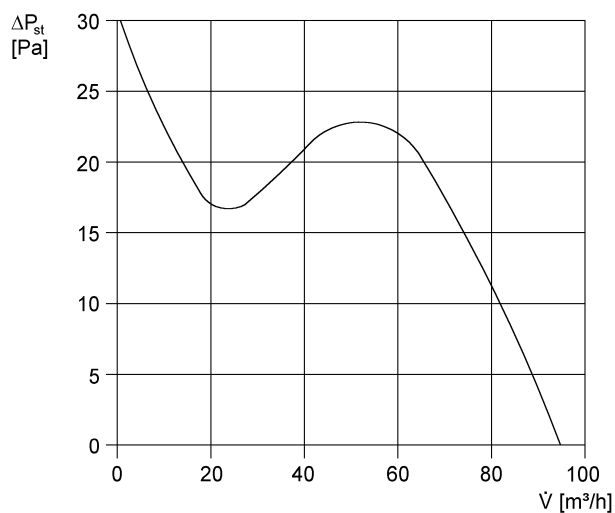
Broj artikla 0084.0003

Tehnički podaci

Model	Standardni model
Volumen zraka	95 m ³ /h
Brzina	2.650 1/min
S mogućnošću upravljanja brzinom	✓
Vrsta napona	Jednofazna struja
Nazivni napon	230 V
Frekvencija struje	50 Hz/60 Hz
Apsorpcija struje	13 W
I _{Maks.}	0,1 A
Vrsta zaštite	IP 34
Glavni kabel	3 x 1,5 mm ²
Mjesto ugradnje	Zid
Vrsta ugradnje	Nadžbukno
Položaj za ugradnju	po želji
Materijal	Plastika
Boja	uobičajeno bijela, slična RAL 9016
Težina	0,655
Težina s pakovanjem	0,735 kg
Vrsta žaluzine	električno
Nominalna dužina	100 mm
Širina s pakovanjem	155 mm
Visina s pakovanjem	120 mm
Dubina s pakovanjem	155 mm
Razina zvučnog tlaka	31 dB(A) (Razmak 3 m, uvjeti slobodnog polja)
Jedinica za pakiranje	1 kom
Asortiman	A
GTIN (EAN)	4012799840039

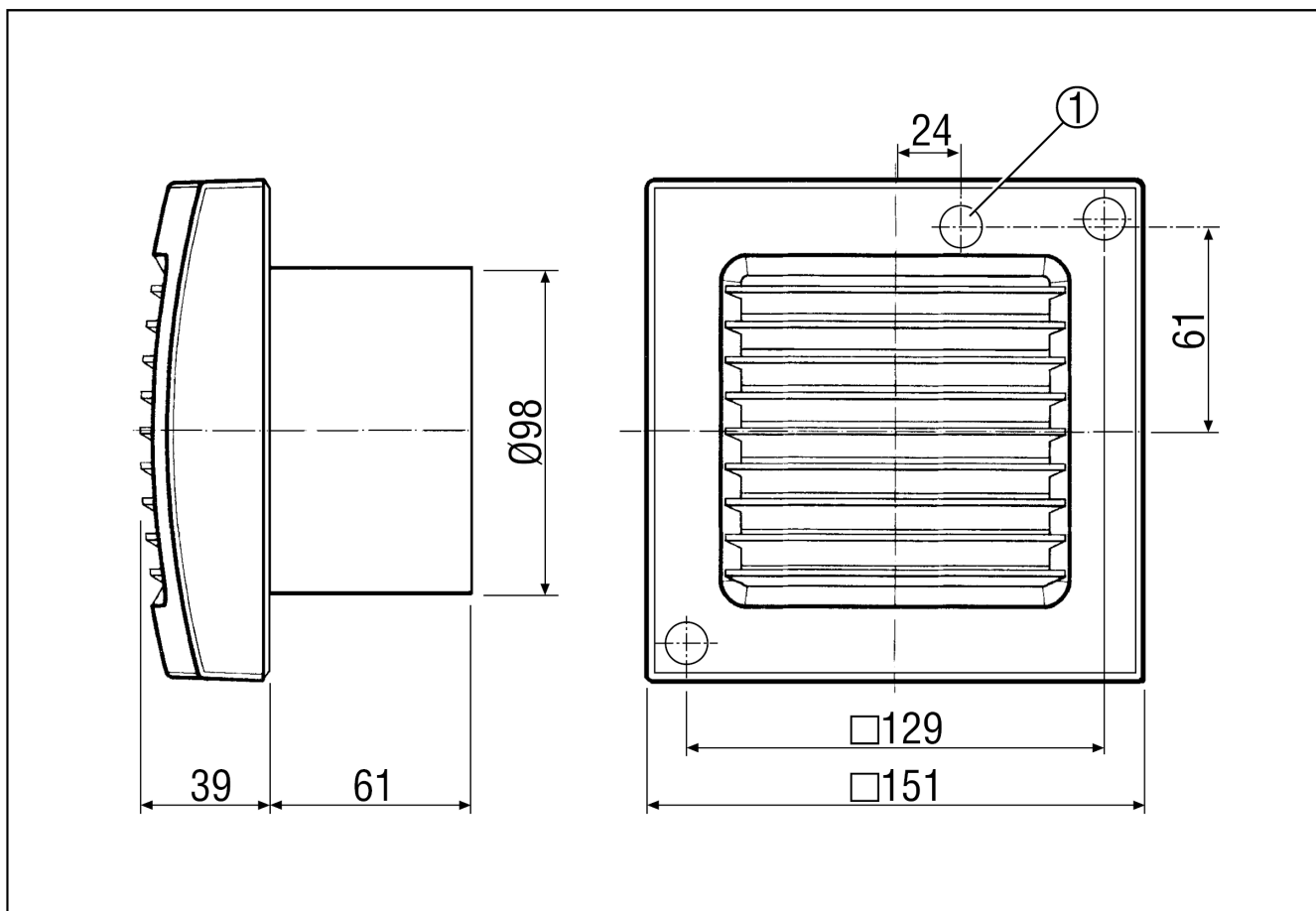
ECA 100 K

Krivulja



U = 230 ili 24 V
 f = 50 Hz
 n = 2650 min⁻¹

Crtež s veličinama [mm]



① Ulaz kabela

PROIZVODLIST PROIZVODA

ECA 100 K

