

ECA 120 K



Kratka informacija

S električnom unutarnjom žaluzinom

Primjeri primjene

Kupaonica, Toalet, Prostorija za odlaganje, Smočnica, Podrum

Broj artikla

0084.0009

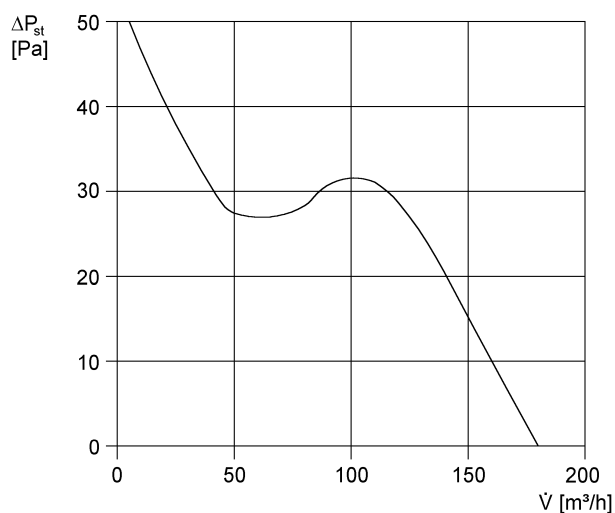
Tehnički podaci

Model	Standardni model
Volumen zraka	180 m ³ /h
Brzina	2.600 1/min
S mogućnošću upravljanja brzinom	✓
Mogućnost obrnutog načina rada	–
Vrsta napona	Jednofazna struja
Nazivni napon	230 V
Frekvencija struje	50 Hz/60 Hz
Apsorpcija struje	19 W
I _{Maks.}	0,14 A
Vrsta zaštite	IP 34
Glavni kabel	3 x 1,5 mm ²
Mjesto ugradnje	Zid
Vrsta ugradnje	Nadžbukno
Položaj za ugradnju	po želji
Materijal	Plastika
Boja	uobičajeno bijela, slična RAL 9016
Težina	0,9 kg
Težina s pakovanjem	1,08 kg
Vrsta žaluzine	električno
Nominalna dužina	120 mm
Širina	171 mm
Visina	171 mm
Dubina	114 mm
Širina s pakovanjem	180 mm
Visina s pakovanjem	180 mm
Dubina s pakovanjem	140 mm
Temperatura struje zraka kod I _{Maks.}	40 °C
Razina zvučnog tlaka	36 dB(A) (Razmak 3 m, uvjeti slobodnog polja)

ECA 120 K

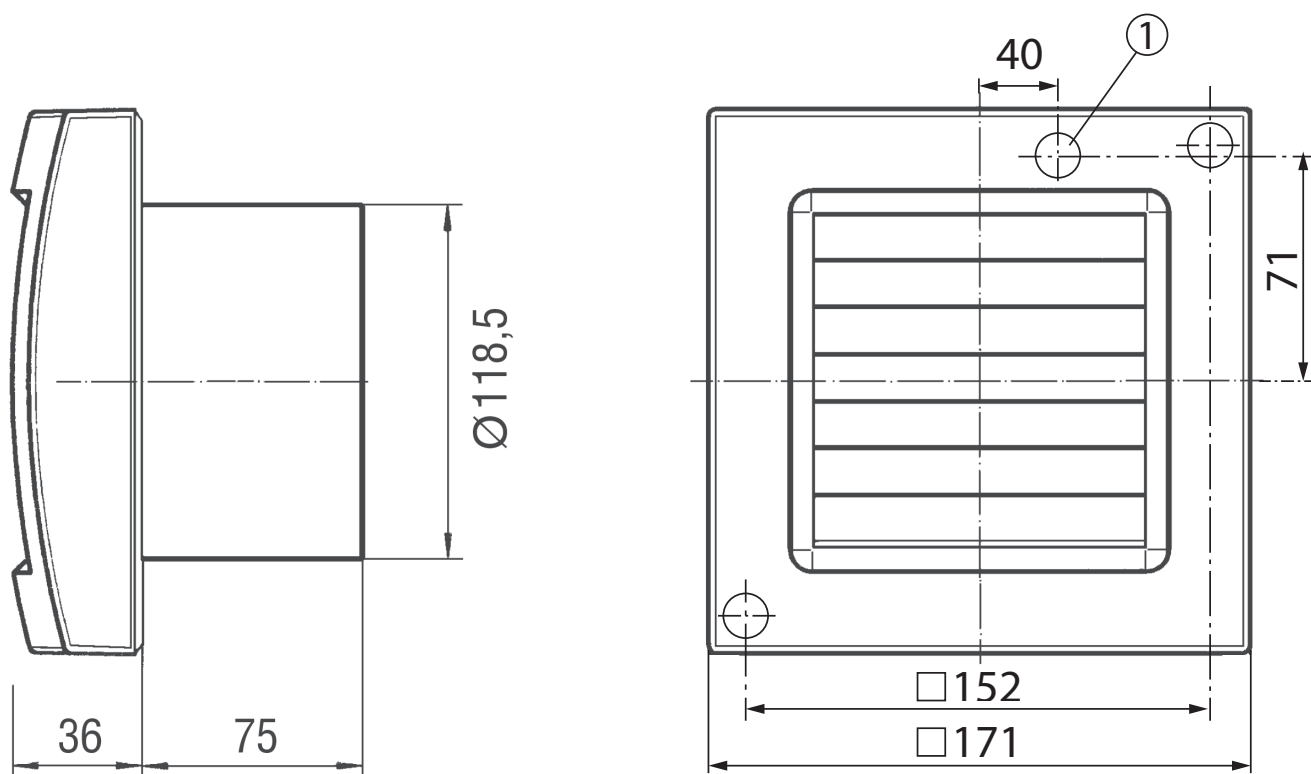
Jedinica za pakiranje	1 kom
Asortiman	A
GTIN (EAN)	4012799840091

Krivulja



U = 230 ili 24 V
 f = 50 Hz
 n = 2600 min⁻¹

Crtež s veličinama [mm]



① Ulaz kabela

PROIZVODLIST PROIZVODA

ECA 120 K

