

## ECA 120 P



## Kratka informacija

S pričvršćenom unutarnjom rešetkom i prekidačem konopa za povlačenje

## Primjeri primjene

Kupaonica, Toalet, Prostorija za odlaganje, Smočnica, Podrum

Broj artikla

0084.0034

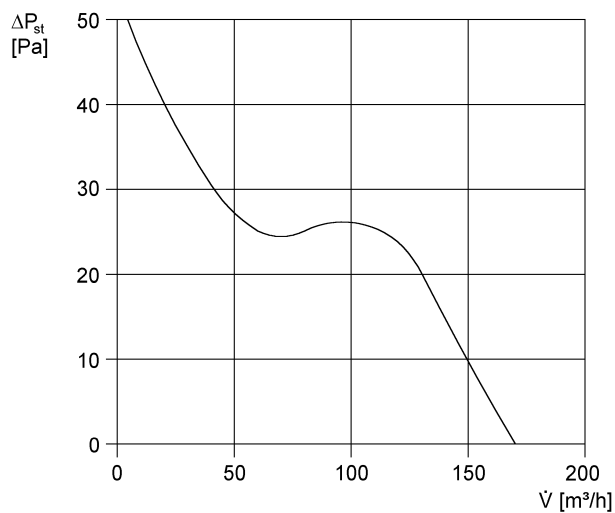
## Tehnički podaci

Model	Prekidač konopa za povlačenje
Volumen zraka	170 m <sup>3</sup> /h
Brzina	2.600 1/min
S mogućnošću upravljanja brzinom	–
Mogućnost obrnutog načina rada	–
Vrsta napona	Jednofazna struja
Nazivni napon	230 V
Frekvencija struje	50 Hz/60 Hz
Apsorpcija struje	19 W
I <sub>Maks.</sub>	0,14 A
Vrsta zaštite	IP 23
Glavni kabel	3 x 1,5 mm <sup>2</sup>
Mjesto ugradnje	Zid
Vrsta ugradnje	Nadžbukno
Položaj za ugradnju	po želji
Materijal	Plastika
Boja	uobičajeno bijela, slična RAL 9016
Težina	0,9 kg
Težina s pakovanjem	1,06 kg
Nominalna dužina	120 mm
Širina	171 mm
Visina	171 mm
Dubina	114 mm
Širina s pakovanjem	180 mm
Visina s pakovanjem	180 mm
Dubina s pakovanjem	140 mm
Temperatura struje zraka kod I <sub>Maks.</sub>	40 °C
Razina zvučnog tlaka	42 dB(A) (Razmak 3 m, uvjeti slobodnog polja)
Jedinica za pakiranje	1 kom

# ECA 120 P

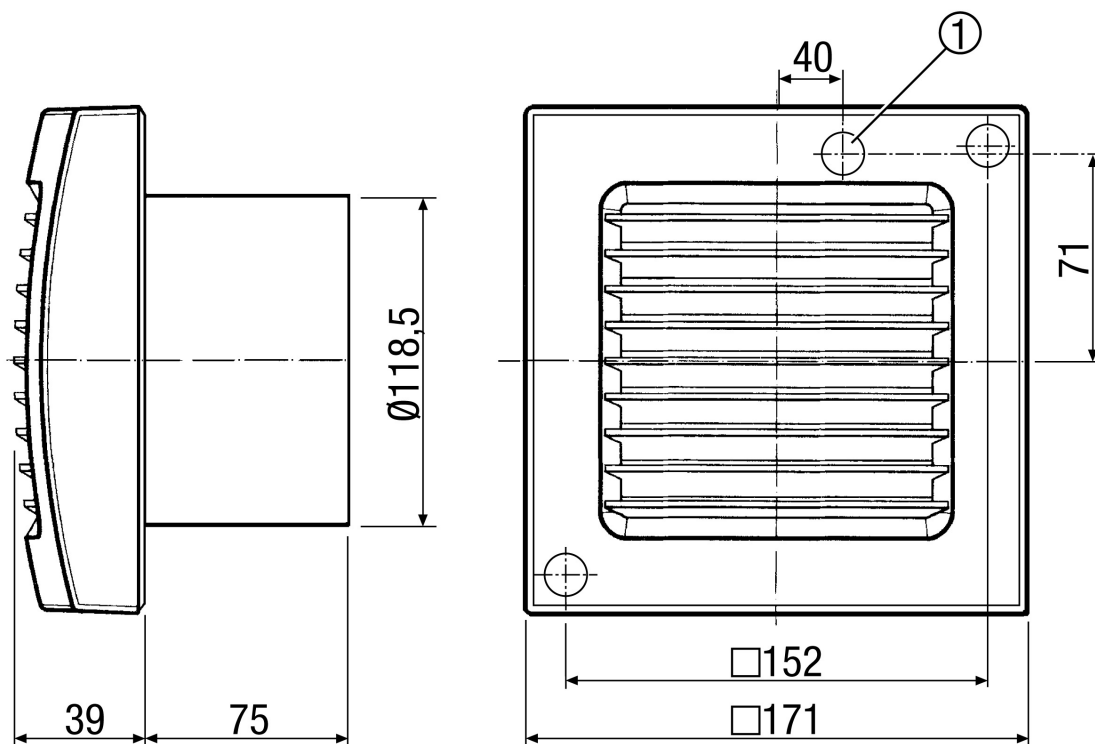
Asortiman	A
GTIN (EAN)	4012799840343

## Krivulja



U = 230 ili 24 V  
 f = 50 Hz  
 n = 2600 min<sup>-1</sup>

## Crtež s veličinama [mm]



# ECA 120 P



① Ulaz kabela