

ECA 150 KP



Kratka informacija

S električnom unutarnjom žaluzinom i prekidačem konopa za povlačenje

Primjeri primjene

Kupaonica, Toalet, Prostorija za odlaganje, Smočnica, Podrum

Broj artikla

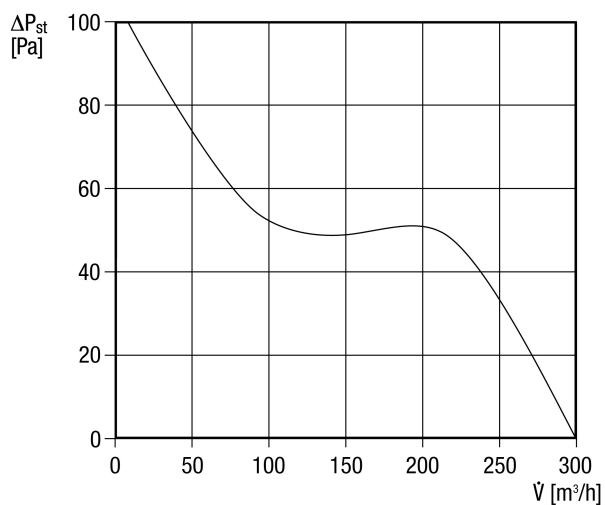
0084.0067

Tehnički podaci

Model	Prekidač konopa za povlačenje
Volumen zraka	300 m ³ /h
Brzina	2.700 1/min
S mogućnošću upravljanja brzinom	–
Mogućnost obrnutog načina rada	–
Vrsta napona	Jednofazna struja
Nazivni napon	230 V
Frekvencija struje	50 Hz/60 Hz
Apsorpcija struje	25 W
I _{Maks.}	0,12 A
Vrsta zaštite	IP 23
Glavni kabel	3 x 1,5 mm ²
Mjesto ugradnje	Zid
Vrsta ugradnje	Nadžbukno
Položaj za ugradnju	po želji
Materijal	Plastika
Boja	uobičajeno bijela, slična RAL 9016
Težina	1,3 kg
Težina s pakovanjem	1,52 kg
Nominalna dužina	150 mm
Širina s pakovanjem	210 mm
Visina s pakovanjem	150 mm
Dubina s pakovanjem	210 mm
Razina zvučnog tlaka	46 dB(A) (Razmak 3 m, uvjeti slobodnog polja)
Jedinica za pakiranje	1 kom
Asortiman	A
GTIN (EAN)	4012799840671

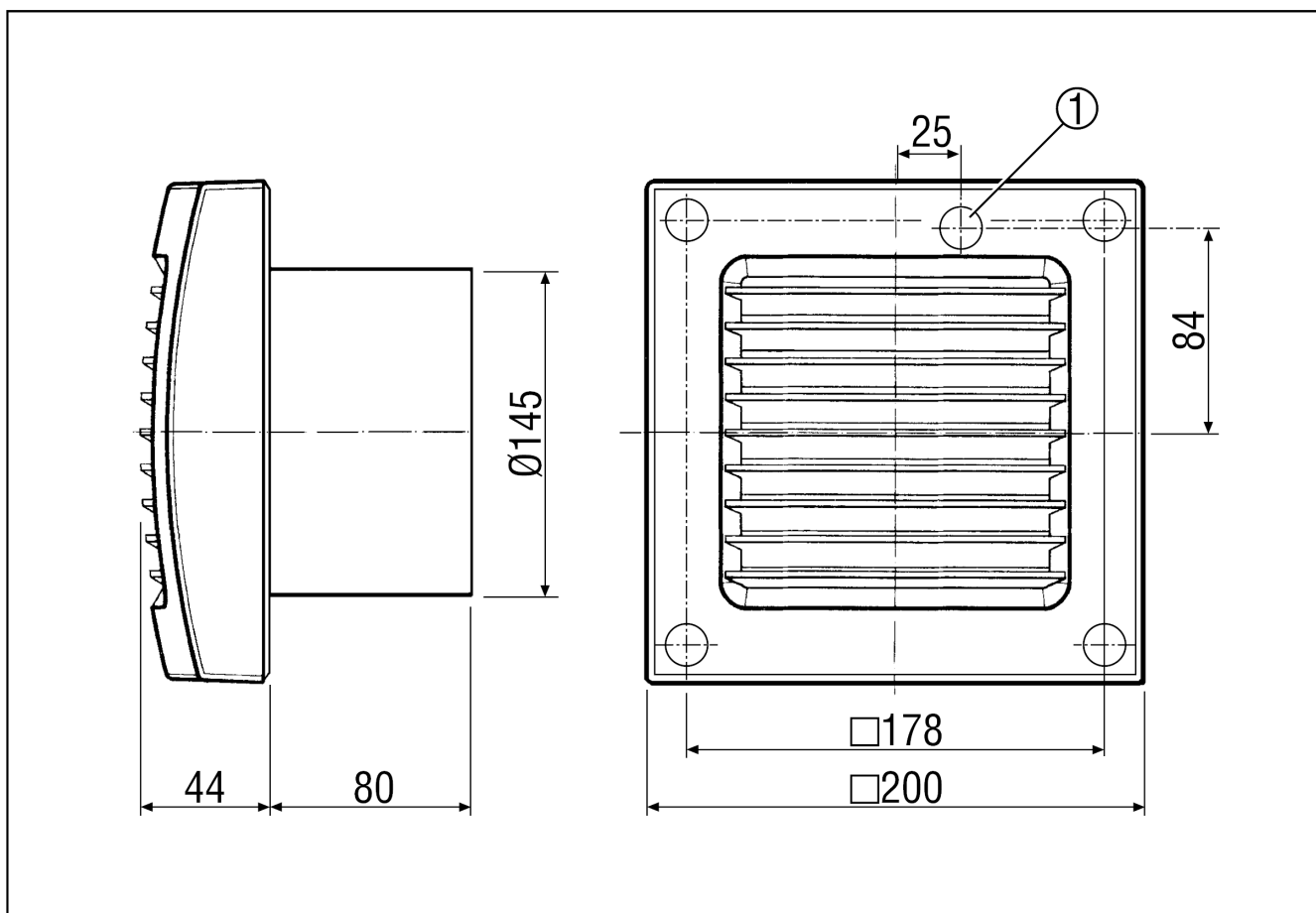
ECA 150 KP

Krivulja



U = 230 V
f = 50/60 Hz

Crtež s veličinama [mm]



① Ulaz kabela

PROIZVODLIST PROIZVODA

ECA 150 KP

