

ECA 150 ipro KH



Kratka informacija

Dvostupanjski mali sobni ventilator, DN 150, s unutarnjom električnom žaluzinom i regulacijom vlažnosti

Primjeri primjene

Kuhinja, Praonica, Predvorje saune, Toaleti, Prostorija za za-
državanje

Broj artikla

0084.0095

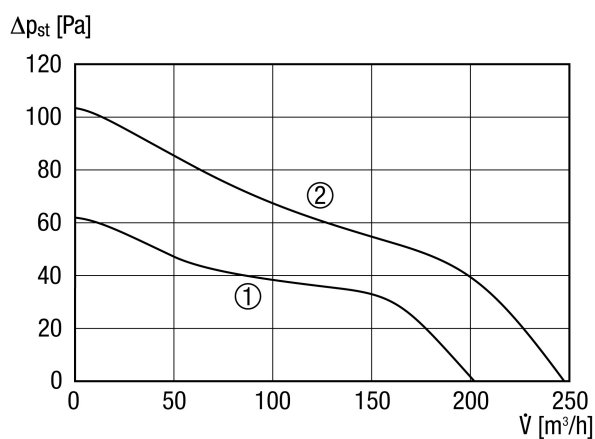
Tehnički podaci

Model	Regulacija vlažnosti
Volumen zraka	200 m ³ /h / 250 m ³ /h
Brzina	1.672 1/min / 2.189 1/min
S mogućnošću upravljanja brzinom	–
Mogućnost obrnutog načina rada	–
SEC average	-24,05 kWh/(m ² *a)
Vrsta napona	Jednofazna struja
Nazivni napon	230 V
Frekvencija struje	50 Hz
Nominalna snaga	18 W / 22 W
I _{Maks.}	0,11 A
Vrsta zaštite	IP X5
Glavni kabel	3/5 x 1,5 mm ²
Mjesto ugradnje	Strop / Zid
Vrsta ugradnje	Nadžbukno
Položaj za ugradnju	po želji
Materijal	Plastika
Boja	uobičajeno bijela, slična RAL 9016
Težina	1,5 kg
Težina s pakovanjem	1,77 kg
Žaluzina	integrirano
Vrsta žaluzine	električno
Nominalna dužina	150 mm
Širina	228 mm
Visina	228 mm
Dubina	123,3 mm
Širina s pakovanjem	235 mm
Visina s pakovanjem	235 mm
Dubina s pakovanjem	200 mm

ECA 150 ipro KH

Temperatura struje zraka kod I_{Maks} .	40 °C
Vrijeme naknadnog rada	8 min / 17 min / 25 min (Vrijeme naknadnog rada od 0 min. raspoloživo pri uporabi sklopke koja je opcija (npr. svjetlosne sklopke))
Odgoda uključivanja	0 s / 50 s / 90 s / 120 s (Odgoda uključivanja raspoloživa pri uporabi sklopke koja je opcija (npr. svjetlosne sklopke))
Razina zvučnog tlaka	33 dB(A) / 40 dB(A) (Razmak 3 m, uvjeti slobodnog polja)
Jedinica za pakiranje	1 kom
Asortiman	A
GTIN (EAN)	4012799840954

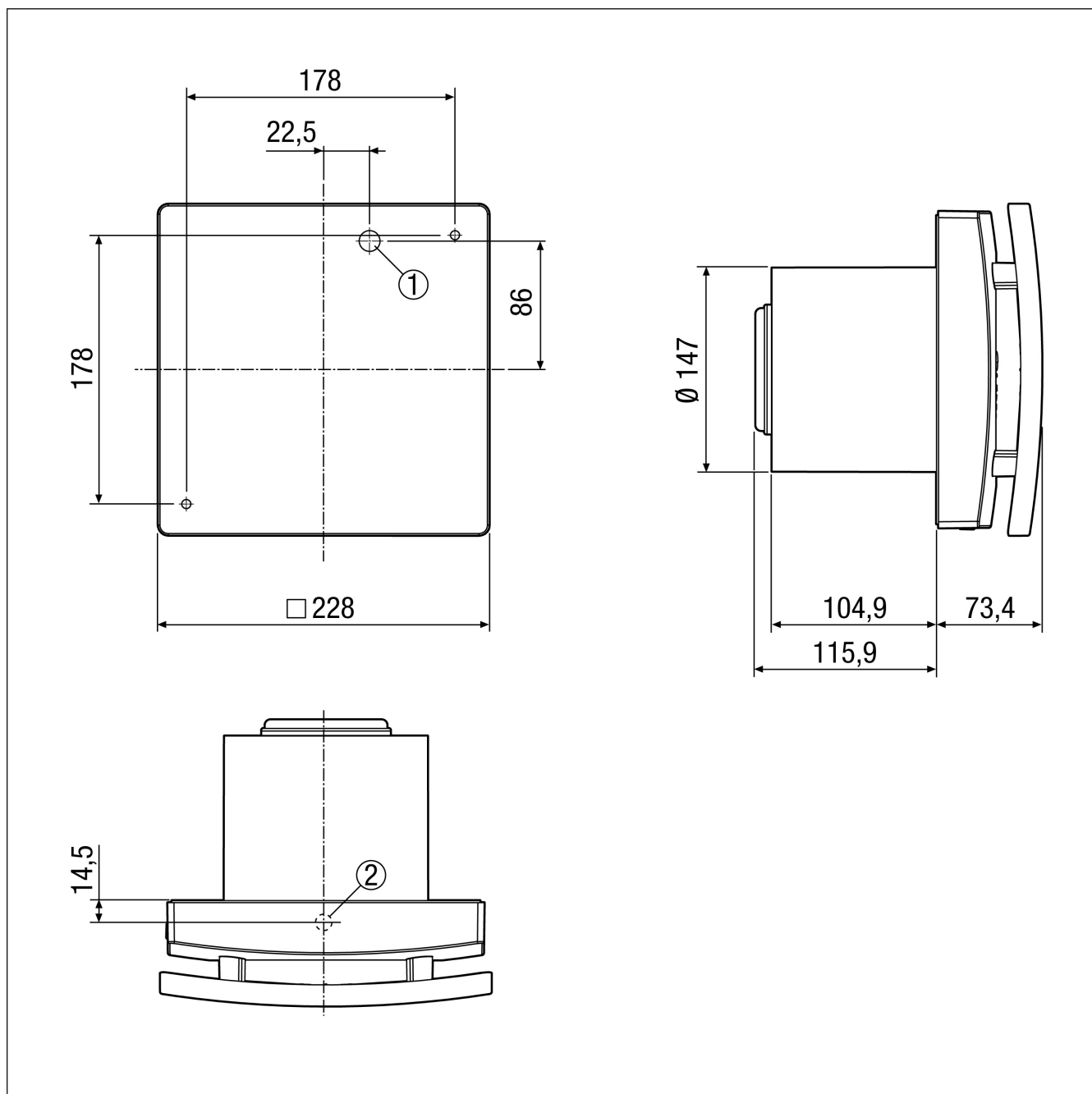
Krivulja



- ① Stupanj snage 1
- ② Stupanj snage 2

ECA 150 ipro KH

Crtež s veličinama [mm]



- ① Ulaz kabela za podžbukni spoj
- ② Prolaz kabela za nadžbukni spoj