

ECA 15/4 E



Kratka informacija

Cijevni ventilator za ugradnju u obložene spirokanale, DN 150, 170 m³/h

Primjeri primjene

Kupaonica, Toalet, Prostorija za odlaganje, Smočnica, Podrum

Broj artikla

0080.0991

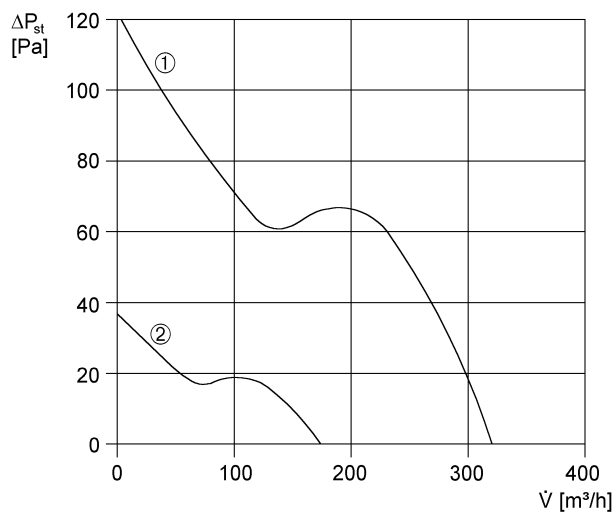
Tehnički podaci

Volumen zraka	170 m ³ /h
Brzina	1.420 1/min
S mogućnošću upravljanja brzinom	✓
Mogućnost obrnutog načina rada	–
Vrsta napona	Jednofazna struja
Nazivni napon	230 V
Frekvencija struje	50 Hz/60 Hz
Apsorpcija struje	18 W
I _{Nomin.}	0,1 A
I _{Maks.}	0,12 A
Vrsta zaštite	IP 44
Glavni kabel	3 x 1,5 mm ²
Vrsta ugradnje	Podžbukno
Položaj za ugradnju	po želji
Materijal	Plastika
Boja	uobičajeno bijela, slična RAL 9016
Težina	1,1 kg
Težina s pakovanjem	1,15 kg
Nominalna dužina	150 mm
Širina	146 mm
Visina	146 mm
Dubina	120 mm
Širina s pakovanjem	155 mm
Visina s pakovanjem	155 mm
Dubina s pakovanjem	135 mm
Temperatura struje zraka kod I _{Maks.}	40 °C
Razina zvučnog tlaka	29 dB(A) (Razmak 3 m, uvjeti slobodnog polja)
Jedinica za pakiranje	1 kom
Asortiman	A

ECA 15/4 E

GTIN (EAN)	4012799809913
------------	---------------

Krivulja



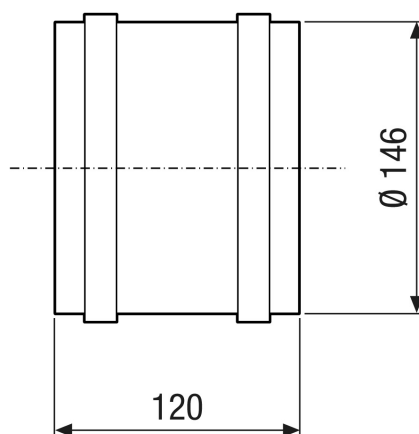
U = 230 V

f = 50 Hz

① ECA 15/2E: n = 2600 min⁻¹

② ECA 15/4E: n = 1375 min⁻¹

Crtež s veličinama [mm]



PROIZVODLIST PROIZVODA

ECA 15/4 E

