

ECO 30 E



Kratka informacija

Oscilirajući aksijalni industrijski ventilatori za zidnu montažu, promjer rotora 300 mm

Primjeri primjene

Komercijalni prostor, Proizvodno postrojenje, Ugostiteljski objekti, Radni prostor, Prostorija za izlaganje

Broj artikla

0088.0010

Tehnički podaci

Maksimalna cirkulacija zraka	2.800 m ³ /h
Brzina	1.350 1/min
Promjer rotora	300 mm
Tip propelera	aksijalni
S mogućnošću upravljanja brzinom	✓
Mogućnost obrnutog načina rada	–
Vrsta napona	Jednofazna struja
Nazivni napon	230 V
Frekvencija struje	50 Hz
Apsorpcija struje	37 W
I _{Maks.}	0,25 A
Vrsta zaštite	IP 20
Mjesto ugradnje	Zid
Položaj za ugradnju	okomito / vodoravno
Materijal	Plastika
Boja	slično biserno bijeloj RAL 1013
Težina	3,1 kg
Težina s pakovanjem	4,02 kg
Zakretno	✓
Širina	345 mm
Visina	345 mm
Dubina	330 mm
Širina s pakovanjem	355 mm
Visina s pakovanjem	355 mm
Dubina s pakovanjem	390 mm
Temperatura struje zraka kod nazivne struje	40 °C
Temperatura struje zraka kod I _{Maks.}	40 °C
Temperatura okoline	40 °C
Jedinica za pakiranje	1 kom

ECO 30 E

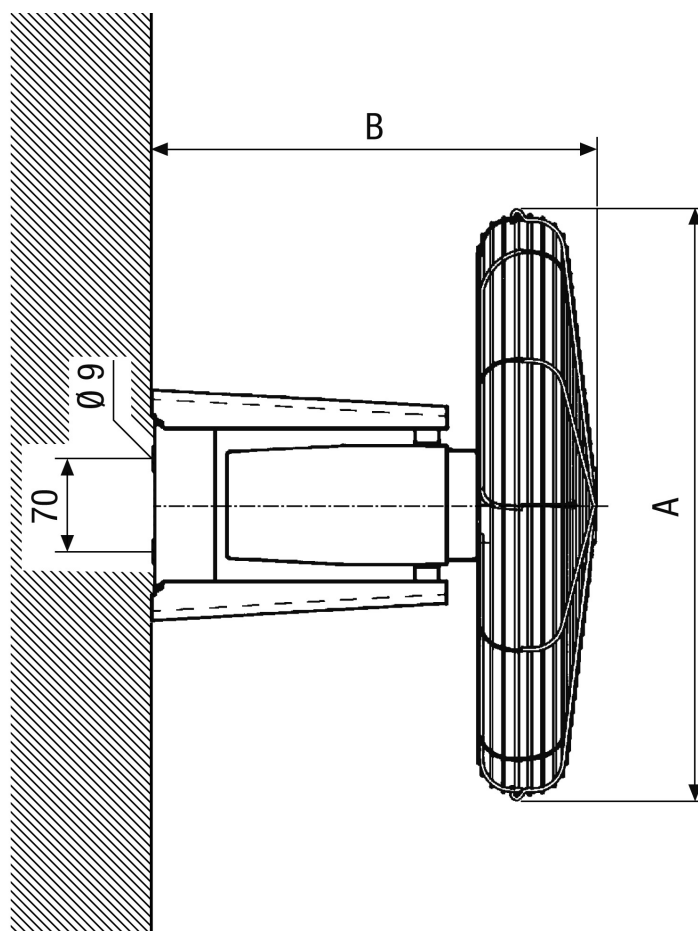
Asortiman	C
GTIN (EAN)	4012799880103

Razina jačine zvuka u opsegu buke

	63 Hz	125 Hz	250 Hz	500 Hz	1 kHz	2 kHz	4 kHz	8 kHz	Ukupno
L _{WA1} , visoko (dB(A))	-	-	-	-	-	-	-	-	57

L_{WA1} = ukupna razina jačine buke ventilatora za staklenike ili čistača zraka, sa slobodnim usisom i slobodnim ispuhom

Crtež s veličinama [mm]



A	B
345	330