

## ECO 40 D



## Kratka informacija

Oscilirajući aksijalni industrijski ventilatori za zidnu montažu, promjer rotora 400 mm

## Primjeri primjene

Komercijalni prostor, Proizvodno postrojenje, Ugostiteljski objekti, Radni prostor, Prostorija za izlaganje

Broj artikla

0088.0014

## Tehnički podaci

Maksimalna cirkulacija zraka	4.500 m <sup>3</sup> /h
Brzina	1.150 1/min
Promjer rotora	400 mm
Tip propelera	aksijalni
S mogućnošću upravljanja brzinom	✓
Mogućnost obrnutog načina rada	–
Vrsta napona	Jednofazna struja
Nazivni napon	230 V
Frekvencija struje	50 Hz
Apsorpcija struje	44 W
I <sub>Maks.</sub>	0,25 A
Vrsta zaštite	IP 20
Mjesto ugradnje	Zid
Položaj za ugradnju	okomito / vodoravno
Materijal	Plastika
Boja	slično biserno bijeloj RAL 1013
Težina	3,97 kg
Težina s pakovanjem	4,84 kg
Zakretno	✓
Širina	450 mm
Visina	450 mm
Dubina	340 mm
Širina s pakovanjem	451 mm
Visina s pakovanjem	451 mm
Dubina s pakovanjem	385 mm
Temperatura struje zraka kod nazivne struje	40 °C
Temperatura struje zraka kod I <sub>Maks.</sub>	40 °C
Temperatura okoline	40 °C
Jedinica za pakiranje	1 kom

# ECO 40 D

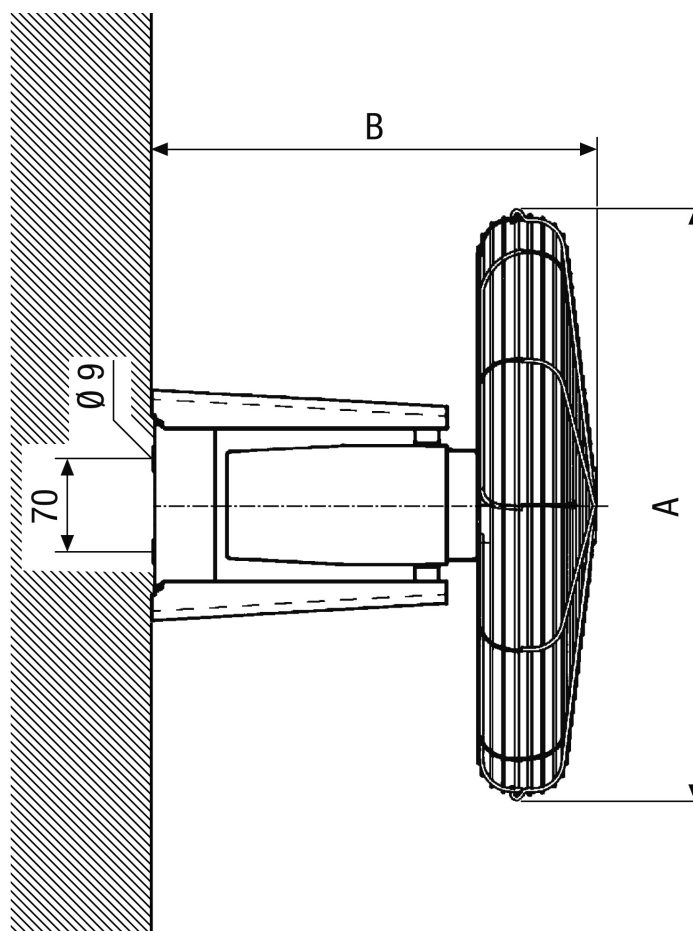
Asortiman	C
GTIN (EAN)	4012799880141

## Razina jačine zvuka u opsegu buke

	63 Hz	125 Hz	250 Hz	500 Hz	1 kHz	2 kHz	4 kHz	8 kHz	Ukupno
L <sub>WA1</sub> , visoko (dB(A))	-	-	-	-	-	-	-	-	65

L<sub>WA1</sub> = ukupna razina jačine buke ventilatora za staklenike ili čistača zraka, sa slobodnim usisom i slobodnim ispuhom

## Crtež s veličinama [mm]



A	B
450	340