

## EC 140 B



## Kratka informacija

Aksijalni stropni ventilatori za visoke prostorije, model s velikom cirkulacijom zraka, s aluminijskim rotorom s tri lista

## Primjeri primjene

Komercijalni prostor, Proizvodno postrojenje, Ugostiteljski objekti, Radni prostor, Prostorija za izlaganje

Broj artikla

0088.0176

## Tehnički podaci

Maksimalna cirkulacija zraka	18.000 m <sup>3</sup> /h
Brzina	245 1/min
Promjer rotora	1.400 mm
Tip propelera	aksijalni
S mogućnošću upravljanja brzinom	✓
Mogućnost obrnutog načina rada	–
Vrsta napona	Jednofazna struja
Nazivni napon	230 V
Frekvencija struje	50 Hz
Apsorpcija struje	120 W
I <sub>Maks.</sub>	0,6 A
Vrsta zaštite	IP 20
Mjesto ugradnje	Strop
Položaj za ugradnju	okomito
Materijal	Aluminij
Boja	Aluminij, lakirani
Težina	8,42 kg
Težina s pakovanjem	9,97 kg
Zakretno	–
Širina	1.400 mm
Visina	1.400 mm
Dubina	420 mm
Širina s pakovanjem	745 mm
Visina s pakovanjem	260 mm
Dubina s pakovanjem	240 mm
Temperatura struje zraka kod nazivne struje	60 °C
Temperatura struje zraka kod I <sub>Maks.</sub>	40 °C
Temperatura okoline	60 °C
Jedinica za pakiranje	1 kom

## EC 140 B

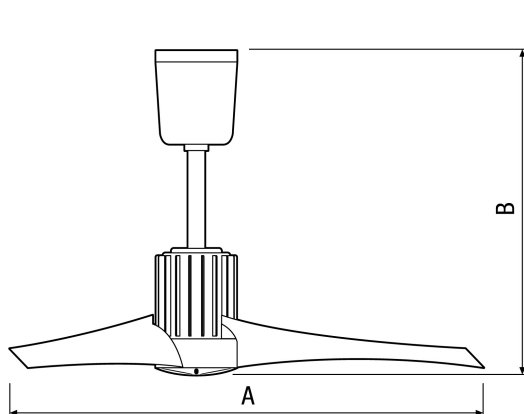
Asortiman	C
GTIN (EAN)	4012799881766

## Razina jačine zvuka u opsegu buke

	63 Hz	125 Hz	250 Hz	500 Hz	1 kHz	2 kHz	4 kHz	8 kHz	Ukupno
$L_{WA1}$ , visoko (dB(A))	-	-	-	-	-	-	-	-	63

$L_{WA1}$  = ukupna razina jačine buke ventilatora za staklenike ili čistača zraka, sa slobodnim usisom i slobodnim ispuhom

## Crtež s veličinama [mm]



A	B
1.400	420

Veličina B sa serijskom šipkom (250 mm)