

EC 40 D



Kratka informacija

Aksijalni stropni ventilatori za niske prostorije, promjer rotora 400 mm

Primjeri primjene

Komercijalni prostor, Proizvodno postrojenje, Ugostiteljski objekti, Radni prostor, Prostorija za izlaganje

Broj artikla

0088.0005

Tehnički podaci

Maksimalna cirkulacija zraka	4.500 m ³ /h
Brzina	1.150 1/min
Promjer rotora	400 mm
Tip propelera	aksijalni
S mogućnošću upravljanja brzinom	✓
Mogućnost obrnutog načina rada	–
Vrsta napona	Jednofazna struja
Nazivni napon	230 V
Frekvencija struje	50 Hz
Apsorpcija struje	40 W
I _{Maks.}	0,2 A
Vrsta zaštite	IP 20
Mjesto ugradnje	Strop
Položaj za ugradnju	okomito
Materijal	Plastika
Boja	slično biserno bijeloj RAL 1013
Težina	3,15 kg
Težina s pakovanjem	4,055 kg
Zakretno	–
Širina	450 mm
Visina	385 mm
Dubina	420 mm
Širina s pakovanjem	451 mm
Visina s pakovanjem	386 mm
Dubina s pakovanjem	450 mm
Temperatura struje zraka kod nazivne struje	40 °C
Temperatura struje zraka kod I _{Maks.}	40 °C
Temperatura okoline	40 °C
Jedinica za pakiranje	1 kom

EC 40 D

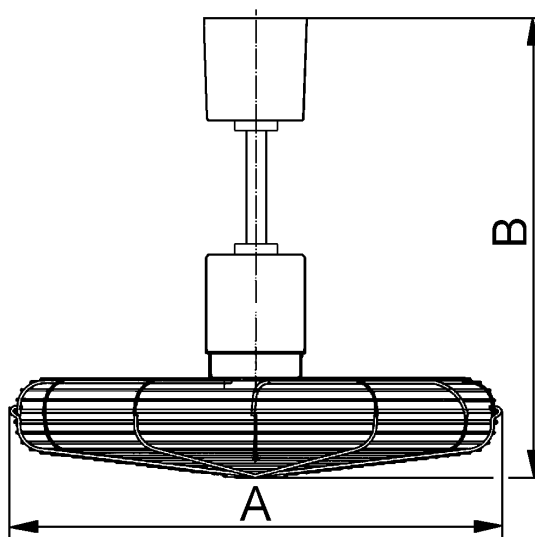
Asortiman	C
GTIN (EAN)	4012799880059

Razina jačine zvuka u opsegu buke

	63 Hz	125 Hz	250 Hz	500 Hz	1 kHz	2 kHz	4 kHz	8 kHz	Ukupno
L_{WA1} , visoko (dB(A))	-	-	-	-	-	-	-	-	65

L_{WA1} = ukupna razina jačine buke ventilatora za staklenike ili čistača zraka, sa slobodnim usisom i slobodnim ispuhom

Crtež s veličinama [mm]



A	B
450	420
Veličina B sa serijskom šipkom (250 mm)	