



Kratka informacija

Aksijalni stropni ventilatori za visoke prostorije, model sa srednjom cirkulacijom zraka, s plastičnim rotorom s tri lista

Primjeri primjene

Komercijalni prostor, Proizvodno postrojenje, Ugostiteljski objekti, Radni prostor, Prostorija za izlaganje

Broj artikla

0088.0121

Tehnički podaci

| | |
|---|------------------------------------|
| Maksimalna cirkulacija zraka | 11.000 m ³ /h |
| Brzina | 360 1/min |
| Promjer rotora | 900 mm |
| Tip propelera | aksijalni |
| S mogućnošću upravljanja brzinom | ✓ |
| Mogućnost obrnutog načina rada | – |
| Vrsta napona | Jednofazna struja |
| Nazivni napon | 230 V |
| Frekvencija struje | 50 Hz |
| Apsorpcija struje | 116 W |
| I _{Maks.} | 0,55 A |
| Vrsta zaštite | IP 20 |
| Mjesto ugradnje | Strop |
| Položaj za ugradnju | okomito |
| Materijal | Plastika |
| Boja | slično uobičajeno bijeloj RAL 9016 |
| Težina | 5,33 kg |
| Težina s pakovanjem | 6,345 kg |
| Zakretno | – |
| Širina | 445 mm |
| Visina | 240 mm |
| Dubina | 345 mm |
| Širina s pakovanjem | 446 mm |
| Visina s pakovanjem | 241 mm |
| Dubina s pakovanjem | 346 mm |
| Temperatura struje zraka kod nazivne struje | 55 °C |
| Temperatura struje zraka kod I _{Maks.} | 40 °C |
| Temperatura okoline | 55 °C |
| Jedinica za pakiranje | 1 kom |

EC 90 B

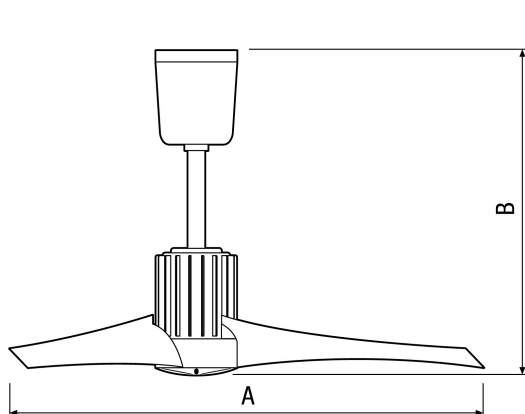
| | |
|------------|---------------|
| Asortiman | C |
| GTIN (EAN) | 4012799881216 |

Razina jačine zvuka u opsegu buke

| | 63 Hz | 125 Hz | 250 Hz | 500 Hz | 1 kHz | 2 kHz | 4 kHz | 8 kHz | Ukupno |
|----------------------------|-------|--------|--------|--------|-------|-------|-------|-------|--------|
| L_{WA1} , visoko (dB(A)) | - | - | - | - | - | - | - | - | 62 |

L_{WA1} = ukupna razina jačine buke ventilatora za staklenike ili čistača zraka, sa slobodnim usisom i slobodnim ispuhom

Crtež s veličinama [mm]



| A | B |
|-----|-----|
| 900 | 450 |

Veličina B sa serijskom šipkom (250 mm)