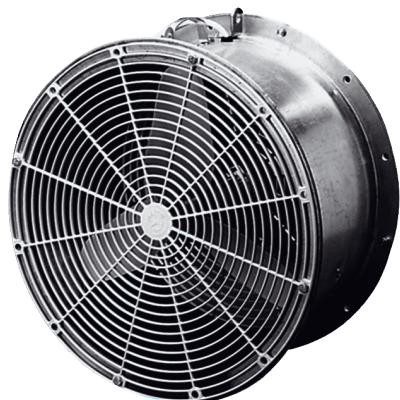


EFG 25 E



Kratka informacija

Ventilator za staklenike, DN 250, jednofazna struja

Broj artikla

0081.0402

Tehnički podaci

Volumen zraka	570 m ³ /h
Brzina	1.360 1/min
Mogućnost obrnutog načina rada	–
Nominalna snaga	30 W
Apsorpcija struje	30 W
I _{Nomin.}	0,24 A
I _{Maks.}	0,24 A
Vrsta zaštite	IP X4
Težina	5,93
Nominalna dužina	250 mm
Temperatura struje zraka kod nazivne struje	60 °C
Jedinica za pakiranje	1 kom
Asortiman	C
GTIN (EAN)	4012799814023

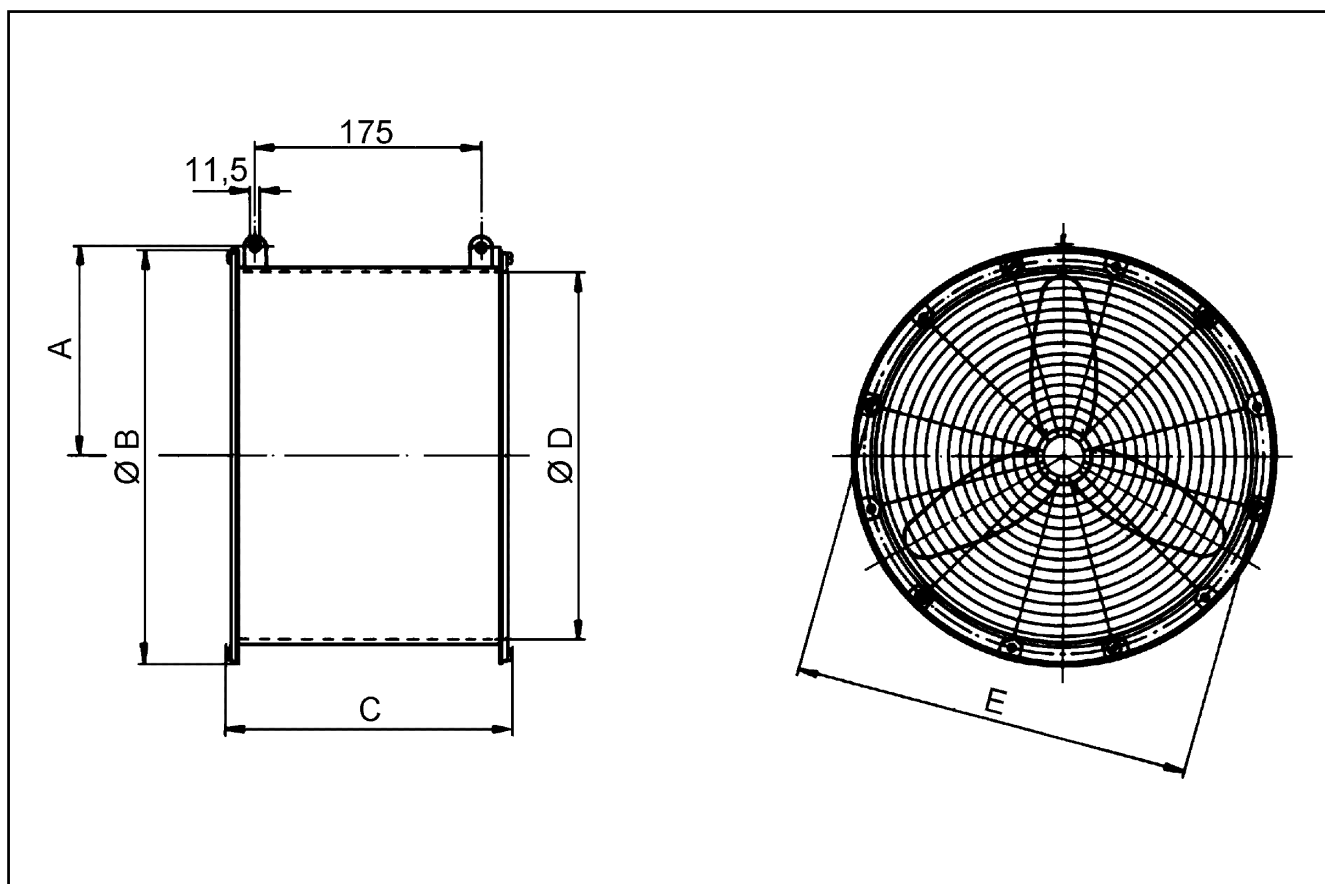
Razina jačine zvuka u opsegu buke

	63 Hz	125 Hz	250 Hz	500 Hz	1 kHz	2 kHz	4 kHz	8 kHz	Ukupno
L _{WA1, visoko} (dB(A))	–	–	–	–	–	–	–	–	59

L_{WA1} = ukupna razina jačine buke ventilatora za staklenike ili čistača zraka, sa slobodnim usisom i slobodnim ispuhom

EFG 25 E

Crtež s veličinama [mm]



A	B	C	D	E
157	304	240	263	286