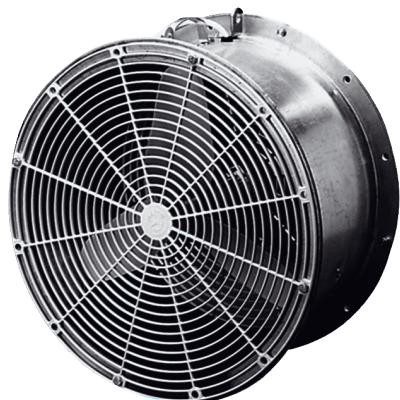


## EFG 35 D



## Kratka informacija

Ventilator za staklenike, DN 350, jednofazna struja

Broj artikla

0081.0406

## Tehnički podaci

Volumen zraka	1.400 m <sup>3</sup> /h
Brzina	1.400 1/min
Mogućnost obrnutog načina rada	✓
Nominalna snaga	47 W
Apsorpcija struje	47 W
I <sub>Nomin.</sub>	0,25 A
I <sub>Maks.</sub>	0,28 A
Vrsta zaštite	IP X4
Težina	9,3
Nominalna dužina	350 mm
Temperatura struje zraka kod nazivne struje	65 °C
Jedinica za pakiranje	1 kom
Asortiman	C
GTIN (EAN)	4012799814061

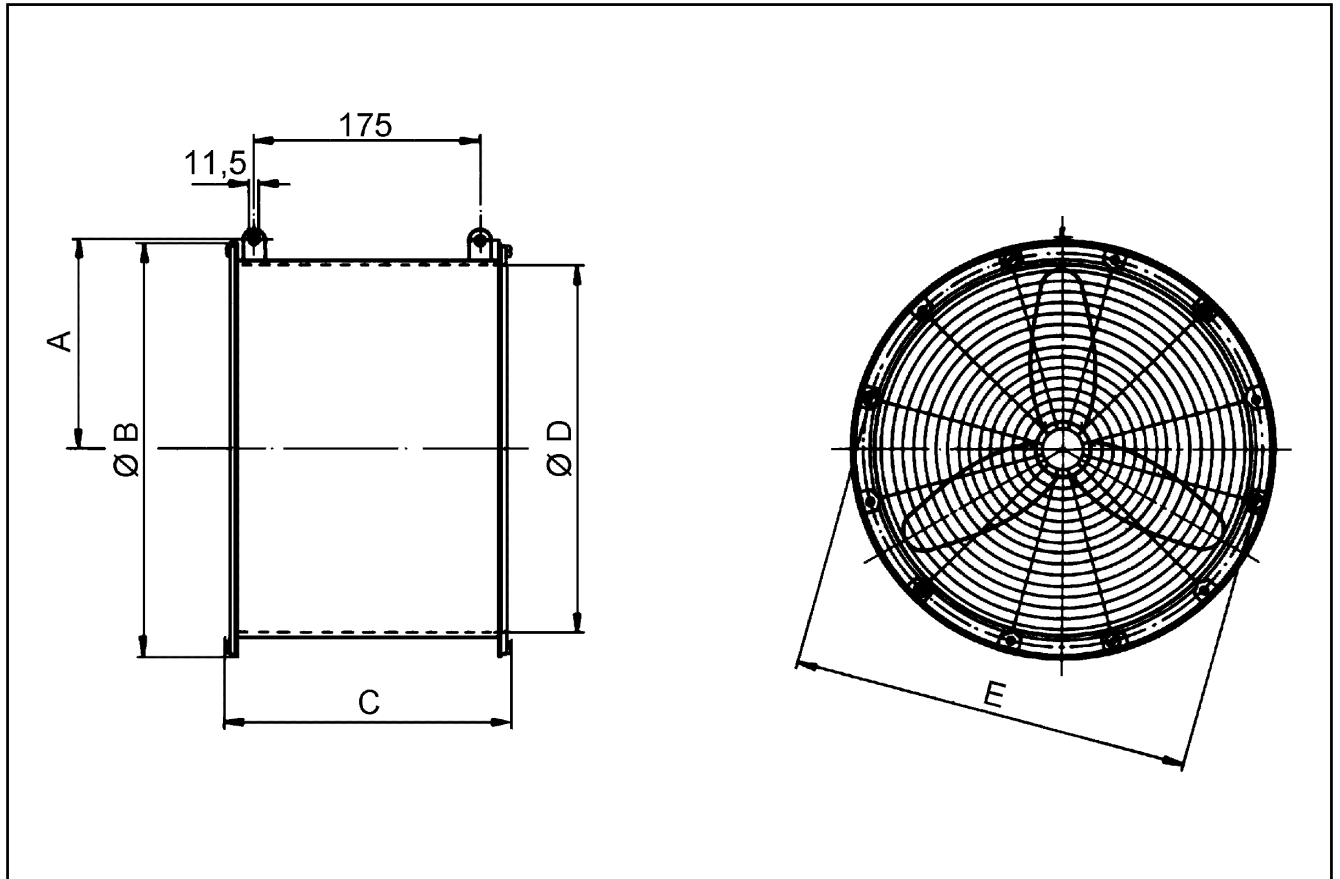
## Razina jačine zvuka u opsegu buke

	63 Hz	125 Hz	250 Hz	500 Hz	1 kHz	2 kHz	4 kHz	8 kHz	Ukupno
L <sub>WA1, visoko</sub> (dB(A))	-	-	-	-	-	-	-	-	68

L<sub>WA1</sub> = ukupna razina jačine buke ventilatora za staklenike ili čistača zraka, sa slobodnim usisom i slobodnim ispuhom

# EFG 35 D

Crtež s veličinama [mm]



A	B	C	D	E
207	420	260	363	395