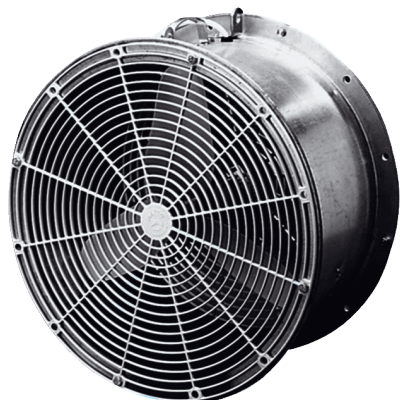


EFG 40 D



Kratka informacija

Ventilator za staklenike, DN 400, jednofazna struja

Broj artikla 0081.0407

Tehnički podaci

Volumen zraka	1.800 m ³ /h
Brzina	1.300 1/min
Mogućnost obrnutog načina rada	✓
Nominalna snaga	50 W
Apsorpcija struje	50 W
I _{Nomin.}	0,25 A
I _{Maks.}	0,3 A
Vrsta zaštite	IP X4
Težina	9,95
Nominalna dužina	400 mm
Temperatura struje zraka kod nazivne struje	55 °C
Jedinica za pakiranje	1 kom
Asortiman	C
GTIN (EAN)	4012799814078

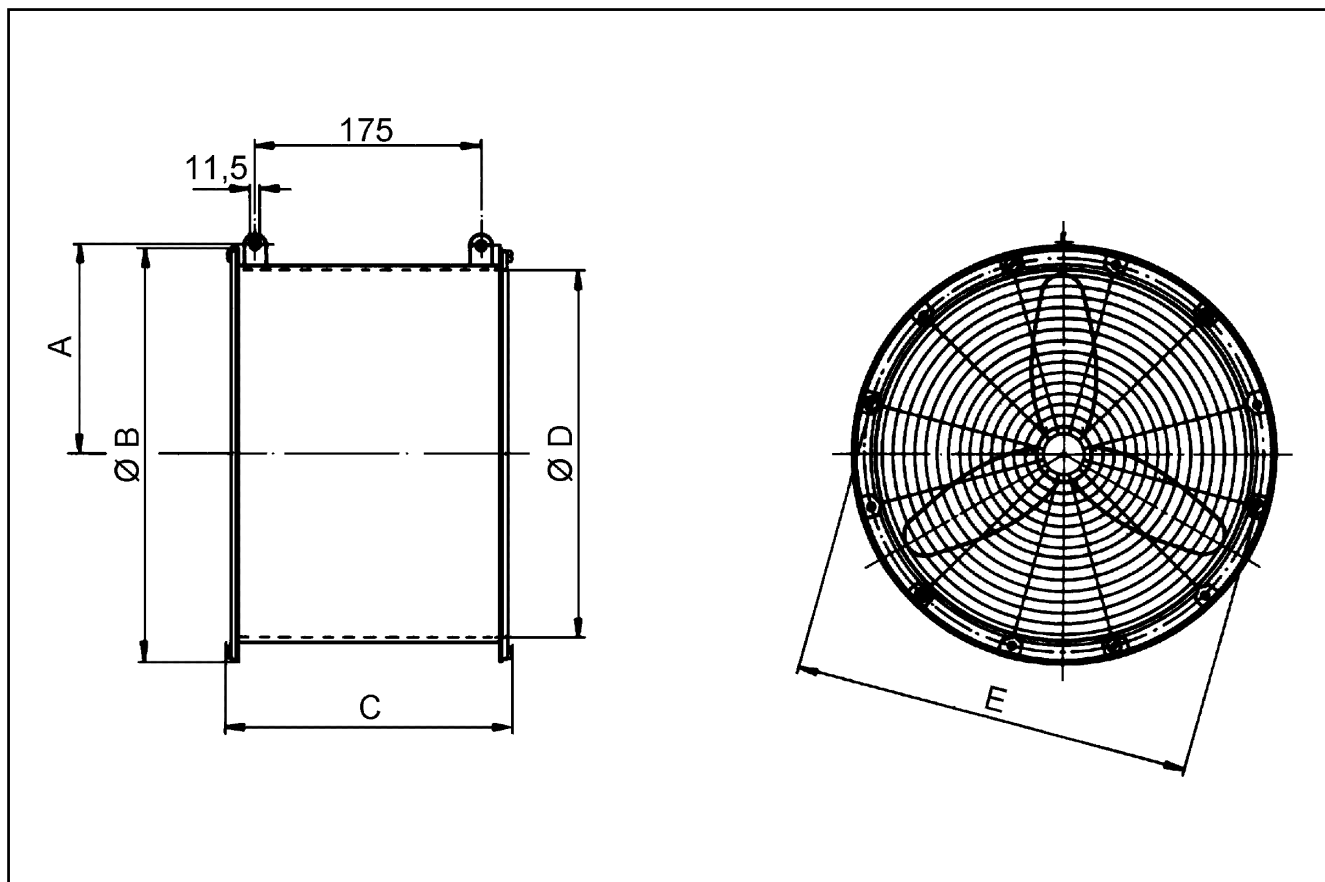
Razina jačine zvuka u opsegu buke

	63 Hz	125 Hz	250 Hz	500 Hz	1 kHz	2 kHz	4 kHz	8 kHz	Ukupno
L _{WA1, visoko} (dB(A))	-	-	-	-	-	-	-	-	71

L_{WA1} = ukupna razina jačine buke ventilatora za staklenike ili čistača zraka, sa slobodnim usisom i slobodnim ispuhom

EFG 40 D

Crtež s veličinama [mm]



A	B	C	D	E
232	460	260	413	438