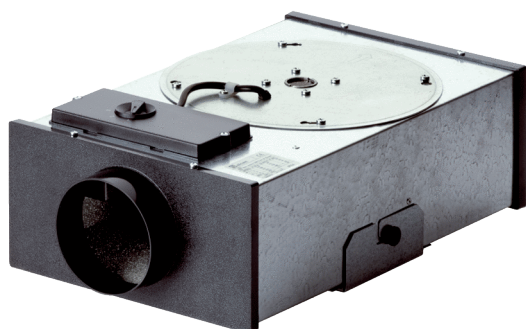


EFR 10



Kratka informacija

Radijalna ravna kutija s jednom brzinom, DN 100

Primjeri primjene

Obiteljska kuća, Ured, Ured nadzornog inženjera, Toalet

Broj artikla

0080.0570

Tehnički podaci

Volumen zraka	220 m ³ /h
Brzina	2.373 1/min
Tip propelera	radijalni
Nazivni napon	230 V
Frekvencija struje	50 Hz
Nominalna snaga	52 W
P _{Max}	52 W
I _{Maks.}	0,23 A
Vrsta zaštite	IP 20
Glavni kabel	3 x 1,5 mm ²
Mjesto ugradnje	Strop
Položaj za ugradnju	okomito / vodoravno
Materijal	Čelični lim, pocinčani
Materijal kućišta	Čelični lim, pocinčani
Boja	srebrnosiva
Težina	4,2 kg
Težina s pakovanjem	4,62 kg
Ventilator se može izvući	✓
Nominalna dužina	100 mm
Širina	241 mm
Visina	122 mm
Dubina	448 mm
Širina s pakovanjem	265 mm
Visina s pakovanjem	170 mm
Dubina s pakovanjem	470 mm
Temperatura struje zraka kod I _{Maks.}	-20 °C do 50 °C
Temperatura okoline	50 °C
Razina zvučnog tlaka	34 dB(A) (Razmak 3 m, uvjeti slobodnog polja)
Jedinica za pakiranje	1 kom

EFR 10

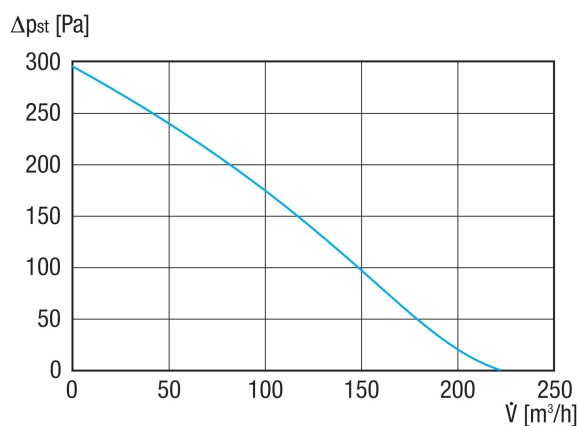
Asortiman	C
GTIN (EAN)	4012799805700

Razina jačine zvuka u opsegu buke

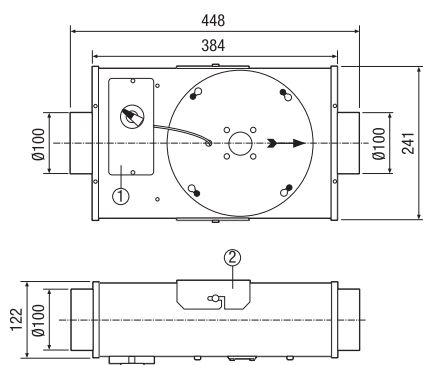
	63 Hz	125 Hz	250 Hz	500 Hz	1 kHz	2 kHz	4 kHz	8 kHz	Ukupno
L_{WA2} , visoko (dB(A))	–	33	42	50	47	41	31	26	53

L_{WA2} = razina jačine zvuka kućišta u dB

Krivulja



Crtež s veličinama [mm]



- ① Električni spoj
- ② Montažni držač