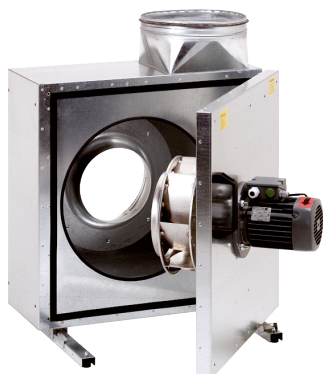


## EKR 35-2



## Kratka informacija

Zvučno izolirana kutija za odsisni zrak, DN 355, jednofazna struja

## Primjeri primjene

Kuhinjska napa, Kuhinja kantine, Odsisavanje na radnom mjestu, Odsisavanje strojeva

Broj artikla

0080.0885

## Tehnički podaci

Volumen zraka	5.800 m <sup>3</sup> /h
Volumen zraka <sub>Nomin.</sub>	2.877 m <sup>3</sup> /h (u opt. Stupanj djelovanja)
Tlak p <sub>fs, nomin.</sub>	493 Pa (u opt. Stupanj djelovanja)
Brzina n <sub>Nomin.</sub>	1.359 1/min (u opt. Stupanj djelovanja)
Brzina	1.450 1/min
S mogućnošću upravljanja brzinom	✓
Vrsta napona	Jednofazna struja
Nazivni napon	230 V
Frekvencija struje	50 Hz
Nominalna snaga	850 W (u opt. Stupanj djelovanja)
I <sub>Nomin.</sub>	3,8 A (u opt. Stupanj djelovanja)
I <sub>Maks.</sub>	4,7 A
Vrsta zaštite	IP X4
Toplinska klasa	F
Glavni kabel	5 x 1,5 mm <sup>2</sup>
Položaj za ugradnju	okomito / vodoravno
Materijal	Čelični lim, pocinčani
Materijal kućišta	Čelični lim, pocinčani
Boja	srebrna
Težina	65 kg
Težina s pakovanjem	74,69 kg
Ventilator se može izvući	✓
Nominalna dužina	355 mm
Širina	832 mm
Visina	916 mm
Dubina	611 mm
Širina s pakovanjem	920 mm
Visina s pakovanjem	1.000 mm
Dubina s pakovanjem	800 mm

## EKR 35-2

Temperatura struje zraka kod $I_{Maks}$ .	-20 °C do 120 °C
Temperatura okoline	60 °C
Jedinica za pakiranje	1 kom
Asortiman	C
GTIN (EAN)	4012799808855

## Tehnički podaci u skladu s ErP-om u točki Best Efficiency Point (BEP)

Ukupna učinkovitost $\eta$	48,5 %
Kategorija mjerenja	A
Kategorija učinkovitosti	statička
Stupanj učinkovitosti N	61
Potreban VSD	ne
Godina proizvodnje	Vidi nazivnu pločicu
Naziv proizvođača/službeni registracijski broj/mjesto podružnice proizvođača	Maico Elektroapparate-Fabrik GmbH / Regstarski sud Freiburg, HRB 601233 / Villingen-Schwenningen
Br. art.	0080.0885
$P_{BEP}$ /volumen zraka $_{BEP}$ / $P_{fs, BEP}$	0,769 kW / 2.877 m <sup>3</sup> /h / 493 Pa
$n_{BEP}$	1.359 1/min
Specifični omjer	$\approx 1$
Informacije o rastavljanju i zbrinjavanju	vidi upute za montažu
Informacije o ugradnji, radu i preventivnom održavanju	vidi upute za montažu
Upotrijebljeni predmeti pri mjerenju učinkovitosti koji nisu opisani u kategoriji mjerenja	-
$I_{BEP}$	3,4 A
Razina jačine zvuka $L_{WA5}$	75 dB(A)

## Razina jačine zvuka u opsegu buke

	63 Hz	125 Hz	250 Hz	500 Hz	1 kHz	2 kHz	4 kHz	8 kHz	Ukupno
$L_{WA2, S1}$ (dB(A))	38	43	44	33	37	36	28	25	48
$L_{WA2, S2}$ (dB(A))	44	54	52	43	41	43	36	35	57
$L_{WA2, S3}$ (dB(A))	47	64	59	49	47	47	42	32	65
$L_{WA2, S4}$ (dB(A))	50	64	63	52	51	52	46	37	67
$L_{WA2, S5}$ (dB(A))	53	67	67	56	56	55	49	40	71
$L_{WA5, S1}$ (dB(A))	34	44	52	49	55	54	42	29	59
$L_{WA5, S2}$ (dB(A))	43	55	58	59	57	59	61	43	66

# EKR 35-2

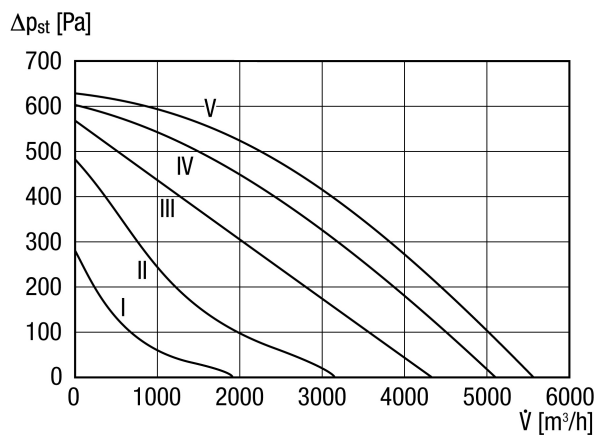
	63 Hz	125 Hz	250 Hz	500 Hz	1 kHz	2 kHz	4 kHz	8 kHz	Ukupno
<b>L<sub>WA5, S3</sub></b> <b>(dB(A))</b>	43	64	65	66	64	64	64	54	72
<b>L<sub>WA5, S4</sub></b> <b>(dB(A))</b>	46	66	70	71	69	67	67	60	77
<b>L<sub>WA5, S5</sub></b> <b>(dB(A))</b>	47	72	75	75	74	71	70	65	81
<b>L<sub>WA6, S1</sub></b> <b>(dB(A))</b>	35	44	49	47	54	55	41	29	59
<b>L<sub>WA6, S2</sub></b> <b>(dB(A))</b>	43	55	59	57	60	61	57	42	66
<b>L<sub>WA6, S3</sub></b> <b>(dB(A))</b>	46	61	68	65	67	67	65	56	74
<b>L<sub>WA6, S4</sub></b> <b>(dB(A))</b>	48	66	70	69	70	70	67	61	77
<b>L<sub>WA6, S5</sub></b> <b>(dB(A))</b>	50	69	74	73	74	73	71	65	81

L<sub>WA2</sub> = razina jačine zvuka kućišta u dB

L<sub>WA5</sub> = razina jačine zvuka slobodnog usisa u dB

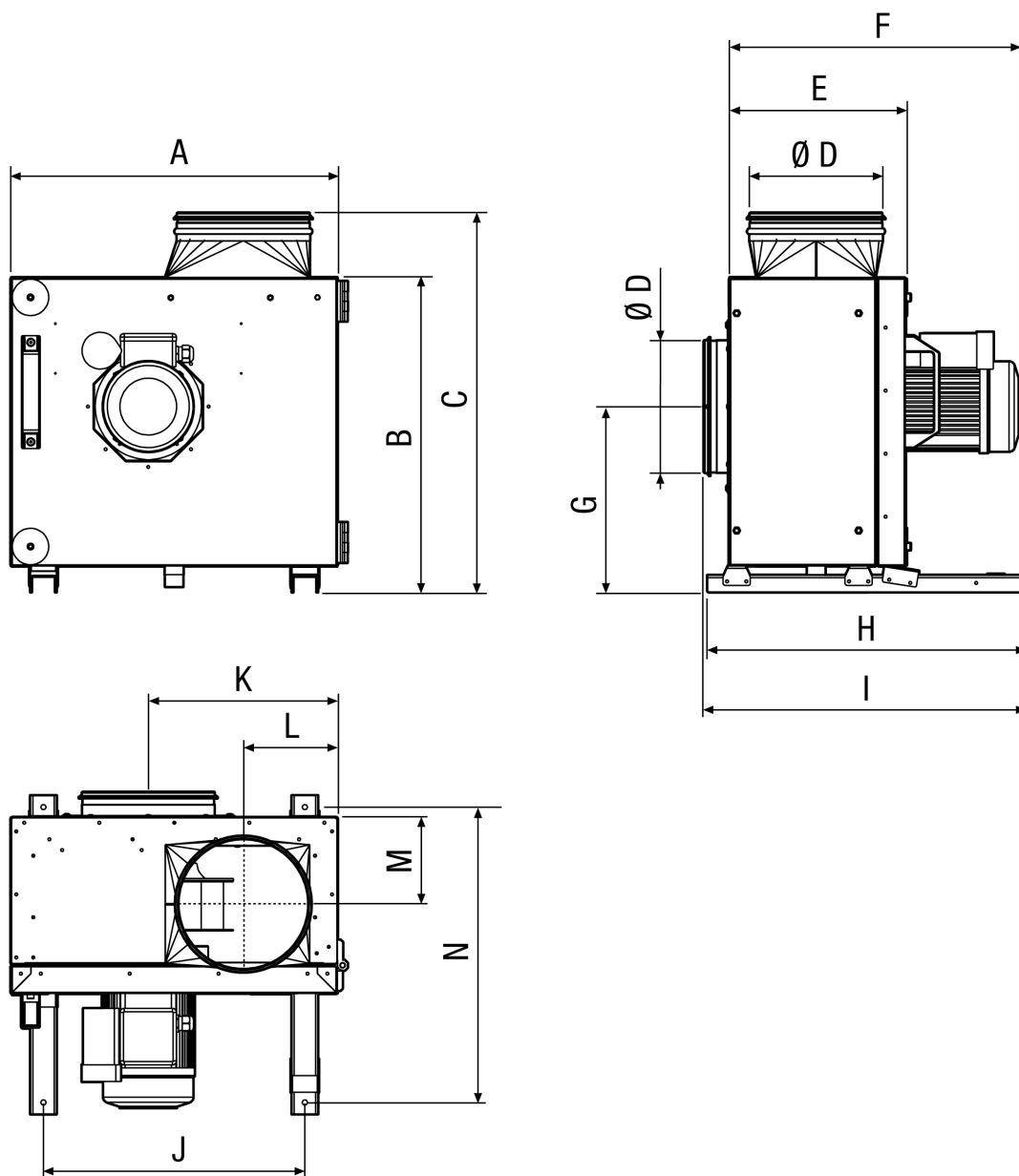
L<sub>WA6</sub> = razina jačine zvuka slobodnog odsisa u dB

## Krivulja



# EKR 35-2

Crtež s veličinama [mm]



A	B	C	D	E	F	G	H	I	J	K	L	M	N
832	789	916	354	365	637	448	590	611	734	477	220	181	555