

## EKR 40-2



## Kratka informacija

Zvučno izolirana kutija za odsisni zrak, DN 400, jednofazna struja

## Primjeri primjene

Kuhinjska napa, Kuhinja kantine, Odsisavanje na radnom mjestu, Odsisavanje strojeva

Broj artikla

0080.0886

## Tehnički podaci

Volumen zraka	7.750 m <sup>3</sup> /h
Volumen zraka <sub>Nomin.</sub>	3.676 m <sup>3</sup> /h (u opt. Stupanj djelovanja)
Tlak p <sub>fs, nomin.</sub>	601 Pa (u opt. Stupanj djelovanja)
Brzina n <sub>Nomin.</sub>	1.368 1/min (u opt. Stupanj djelovanja)
Brzina	1.450 1/min
S mogućnošću upravljanja brzinom	✓
Vrsta napona	Jednofazna struja
Nazivni napon	230 V
Frekvencija struje	50 Hz
Nominalna snaga	1.340 W (u opt. Stupanj djelovanja)
I <sub>Nomin.</sub>	5,9 A (u opt. Stupanj djelovanja)
I <sub>Maks.</sub>	7,7 A
Vrsta zaštite	IP X4
Toplinska klasa	F
Glavni kabel	5 x 1,5 mm <sup>2</sup>
Položaj za ugradnju	okomito / vodoravno
Materijal	Čelični lim, pocinčani
Materijal kućišta	Čelični lim, pocinčani
Boja	srebrna
Težina	110 kg
Težina s pakovanjem	124 kg
Ventilator se može izvući	✓
Nominalna dužina	400 mm
Širina	1.016 mm
Visina	1.092 mm
Dubina	871 mm
Širina s pakovanjem	1.100 mm
Visina s pakovanjem	1.270 mm
Dubina s pakovanjem	940 mm

## EKR 40-2

Temperatura struje zraka kod $I_{Maks}$ .	-20 °C do 120 °C
Temperatura okoline	40 °C
Jedinica za pakiranje	1 kom
Asortiman	C
GTIN (EAN)	4012799808862

## Tehnički podaci u skladu s ErP-om u točki Best Efficiency Point (BEP)

Ukupna učinkovitost $\eta$	48,1 %
Kategorija mjerenja	A
Kategorija učinkovitosti	statička
Stupanj učinkovitosti N	58
Potreban VSD	ne
Godina proizvodnje	Vidi nazivnu pločicu
Naziv proizvođača/službeni registracijski broj/mjesto podružnice proizvođača	Maico Elektroapparate-Fabrik GmbH / Registariski sud Freiburg, HRB 601233 / Villingen-Schwenningen
Br. art.	0080.0886
$P_{BEP}$ /volumen zraka $_{BEP}$ / $P_{fs, BEP}$	1,238 kW / 3.676 m <sup>3</sup> /h / 601 Pa
$n_{BEP}$	1.368 1/min
Specifični omjer	$\approx 1$
Informacije o rastavljanju i zbrinjavanju	vidi upute za montažu
Informacije o ugradnji, radu i preventivnom održavanju	vidi upute za montažu
Upotrijebljeni predmeti pri mjerenju učinkovitosti koji nisu opisani u kategoriji mjerenja	-
$I_{BEP}$	5,5 A
Razina jačine zvuka $L_{WA5}$	79 dB(A)

## Razina jačine zvuka u opsegu buke

	63 Hz	125 Hz	250 Hz	500 Hz	1 kHz	2 kHz	4 kHz	8 kHz	Ukupno
$L_{WA2, S1}$ (dB(A))	40	42	49	42	44	38	37	27	52
$L_{WA2, S2}$ (dB(A))	47	56	53	51	53	50	45	35	60
$L_{WA2, S3}$ (dB(A))	45	58	57	59	59	55	52	41	65
$L_{WA2, S4}$ (dB(A))	47	62	60	62	61	57	55	45	68
$L_{WA2, S5}$ (dB(A))	50	67	64	63	71	59	57	48	74
$L_{WA5, S1}$ (dB(A))	44	47	60	55	51	51	45	35	62
$L_{WA5, S2}$ (dB(A))	48	59	64	63	60	60	57	48	69

# EKR 40-2

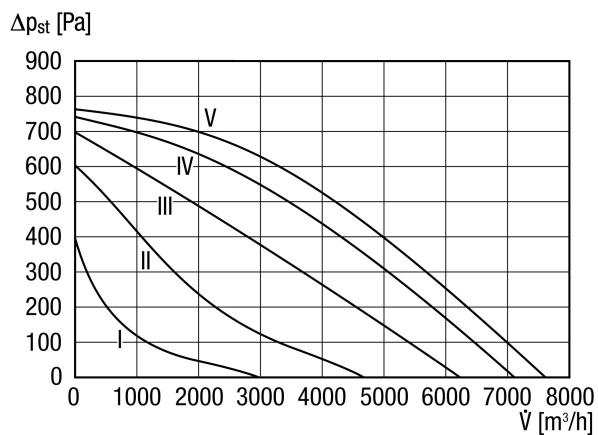
	63 Hz	125 Hz	250 Hz	500 Hz	1 kHz	2 kHz	4 kHz	8 kHz	Ukupno
<b>L<sub>WA5, S3</sub></b> (dB(A))	50	65	70	70	67	67	64	57	76
<b>L<sub>WA5, S4</sub></b> (dB(A))	52	71	73	72	71	71	68	61	79
<b>L<sub>WA5, S5</sub></b> (dB(A))	55	76	77	76	77	75	72	64	84
<b>L<sub>WA6, S1</sub></b> (dB(A))	43	45	51	49	52	50	43	31	57
<b>L<sub>WA6, S2</sub></b> (dB(A))	45	56	59	59	61	59	58	45	67
<b>L<sub>WA6, S3</sub></b> (dB(A))	48	62	65	67	69	66	64	55	74
<b>L<sub>WA6, S4</sub></b> (dB(A))	50	67	68	71	73	69	67	59	78
<b>L<sub>WA6, S5</sub></b> (dB(A))	54	75	72	74	78	73	71	63	82

L<sub>WA2</sub> = razina jačine zvuka kućišta u dB

L<sub>WA5</sub> = razina jačine zvuka slobodnog usisa u dB

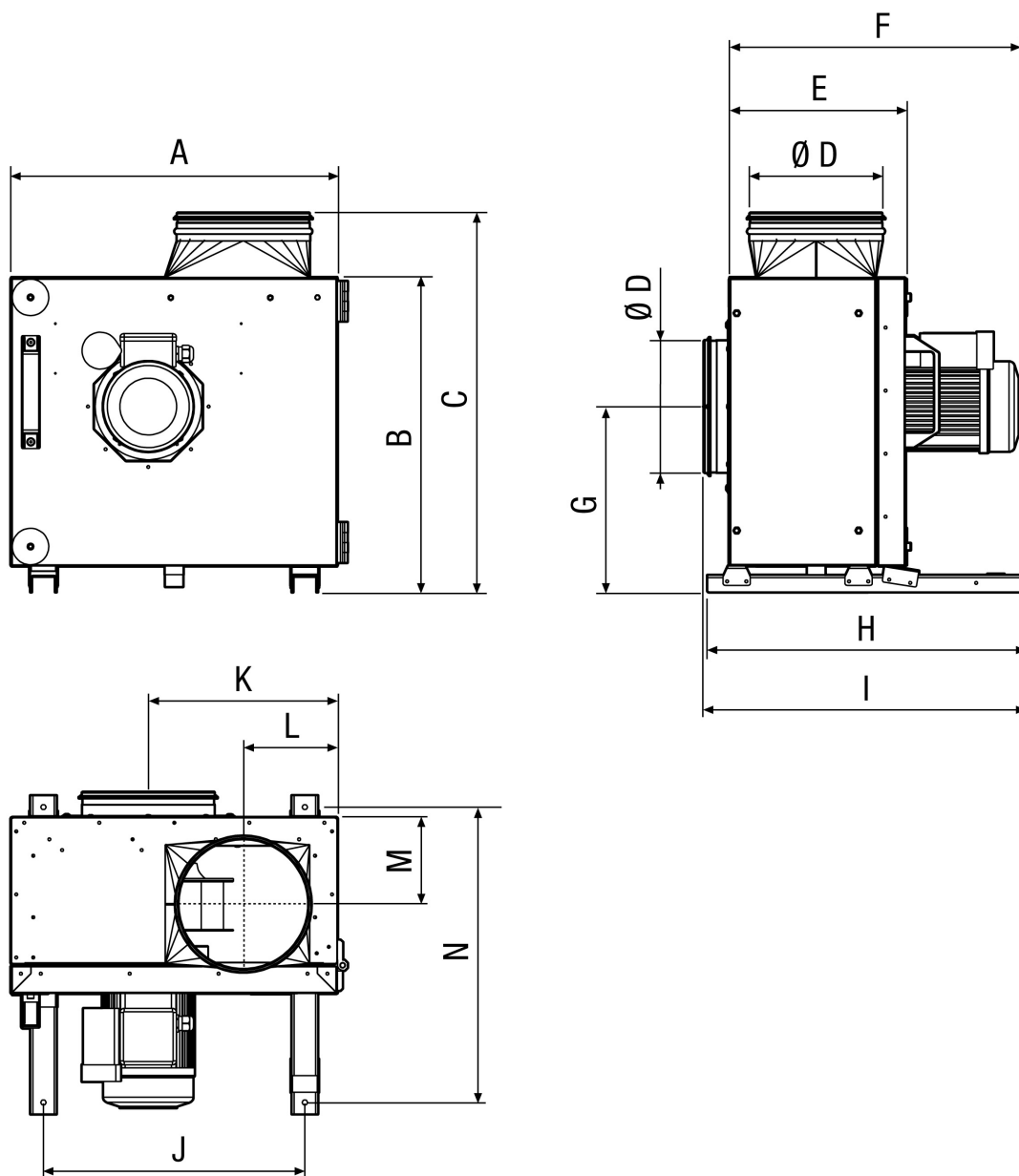
L<sub>WA6</sub> = razina jačine zvuka slobodnog odsisa u dB

## Krivulja



# EKR 40-2

Crtež s veličinama [mm]



A	B	C	D	E	F	G	H	I	J	K	L	M	N
1.016	954	1.092	399	510	823	539	834	871	918	584	242	253	799