

Kratka informacija

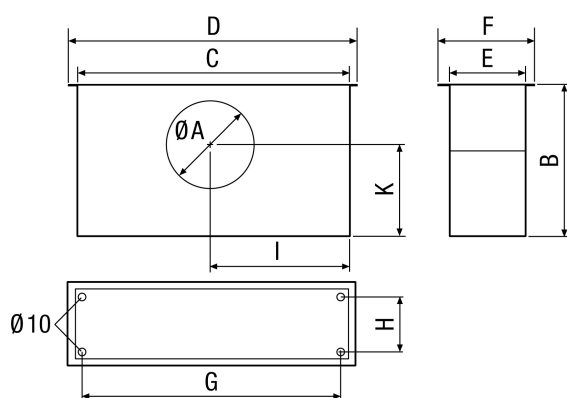
Ugradbena kutija za montažu u spuštene stropove u kombinaciji s unutarnjim rešetkama LGA 62/22 i LGZ 62/22

Broj artikla 0149.0086

Tehnički podaci

| | |
|-----------------------|------------------------|
| Ugradnja | iznutra |
| Materijal | Čelični lim, pocinčani |
| Težina | 5,64 kg |
| Težina s pakovanjem | 6,11 kg |
| Širina | 650 mm |
| Visina | 247 mm |
| Dubina | 333 mm |
| Širina s pakovanjem | 665 mm |
| Visina s pakovanjem | 320 mm |
| Dubina s pakovanjem | 350 mm |
| Jedinica za pakiranje | 1 kom |
| Asortiman | C |
| GTIN (EAN) | 4012799490869 |

Crtež s veličinama [mm]



| A | B | C | D | E | F | G | H | I | K |
|-----|-----|-----|-----|-----|-----|-----|-----|-----|-----|
| 246 | 333 | 619 | 650 | 218 | 247 | 600 | 184 | 309 | 140 |