

## ELA 18



## Kratka informacija

Fleksibilna spojnica za spajanje ventilacijskih kanala uz pri-  
gušivanje buke i vibracija, DN 180

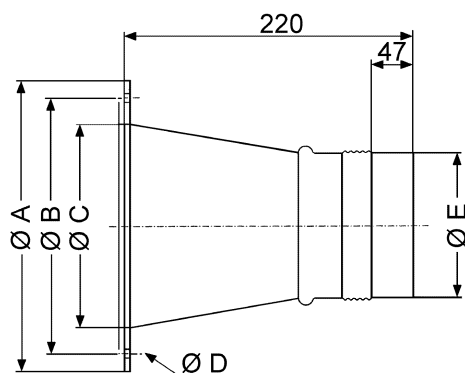
Broj artikla

0092.0283

## Tehnički podaci

Materijal prirubnice	Čelik, pocinčan
Materijal obujmice	Plastika
Težina	1,18 kg
Težina s pakovanjem	1,2 kg
Prikladno za nominalnu dužinu	180 mm
Širina	232 mm
Visina	232 mm
Dubina	220 mm
Širina s pakovanjem	232 mm
Visina s pakovanjem	232 mm
Dubina s pakovanjem	220 mm
Jedinica za pakiranje	1 kom
Asortiman	C
GTIN (EAN)	4012799922834

## Crtež s veličinama [mm]



A	B	C	D	E
232	213	190	7	178