

## ELA 20



## Kratka informacija

Fleksibilna spojnica za spajanje ventilacijskih kanala uz pri-  
gušivanje buke i vibracija, DN 200

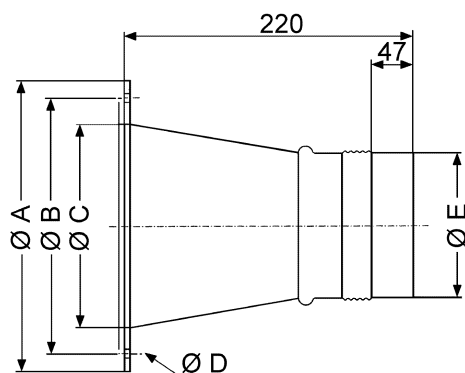
Broj artikla

0092.0265

## Tehnički podaci

Materijal prirubnice	Čelik, pocinčan
Materijal obujmice	Plastika
Težina	1 kg
Težina s pakovanjem	1,03 kg
Prikladno za nominalnu dužinu	200 mm
Širina	254 mm
Visina	254 mm
Dubina	220 mm
Širina s pakovanjem	254 mm
Visina s pakovanjem	254 mm
Dubina s pakovanjem	220 mm
Jedinica za pakiranje	1 kom
Asortiman	C
GTIN (EAN)	4012799922650

## Crtež s veličinama [mm]



A	B	C	D	E
254	235	212	7	198