

ELA 30



Kratka informacija

Fleksibilna spojnica za spajanje ventilacijskih kanala uz pri-
gušivanje buke i vibracija, DN 300

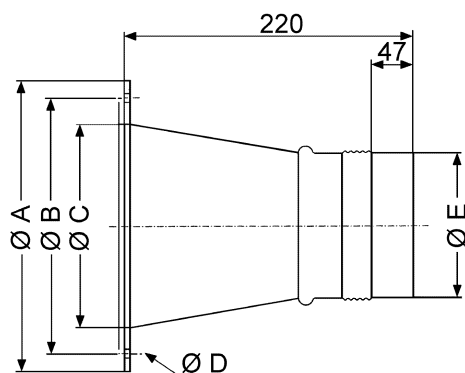
Broj artikla

0092.0267

Tehnički podaci

Materijal prirubnice	Čelik, pocinčan
Materijal obujmice	Plastika
Težina	2,5 kg
Težina s pakovanjem	2,53 kg
Prikladno za nominalnu dužinu	300 mm
Širina	380 mm
Visina	380 mm
Dubina	220 mm
Širina s pakovanjem	380 mm
Visina s pakovanjem	380 mm
Dubina s pakovanjem	220 mm
Jedinica za pakiranje	1 kom
Asortiman	C
GTIN (EAN)	4012799922674

Crtež s veličinama [mm]



A	B	C	D	E
380	356	312	9,5	297