

## ELA 50



## Kratka informacija

Fleksibilna spojnica za spajanje ventilacijskih kanala uz pri-  
gušivanje buke i vibracija, DN 500

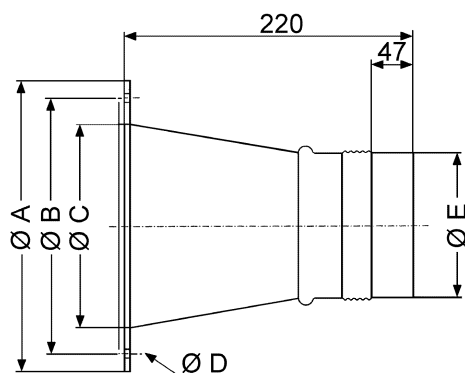
Broj artikla

0092.0271

## Tehnički podaci

Materijal prirubnice	Čelik, pocinčan
Materijal obujmice	Plastika
Težina	3,6 kg
Težina s pakovanjem	3,63 kg
Prikladno za nominalnu dužinu	500 mm
Širina	565 mm
Visina	565 mm
Dubina	220 mm
Širina s pakovanjem	566 mm
Visina s pakovanjem	566 mm
Dubina s pakovanjem	221 mm
Jedinica za pakiranje	1 kom
Asortiman	C
GTIN (EAN)	4012799922711

## Crtež s veličinama [mm]



A	B	C	D	E
565	541	512	9,5	497