

ELM 15



Kratka informacija

Fleksibilna obujmica za montažu cijevnih i kanalnih ventilatora ERM uz prigušivanje buke i vibracija, DN 150

Broj artikla

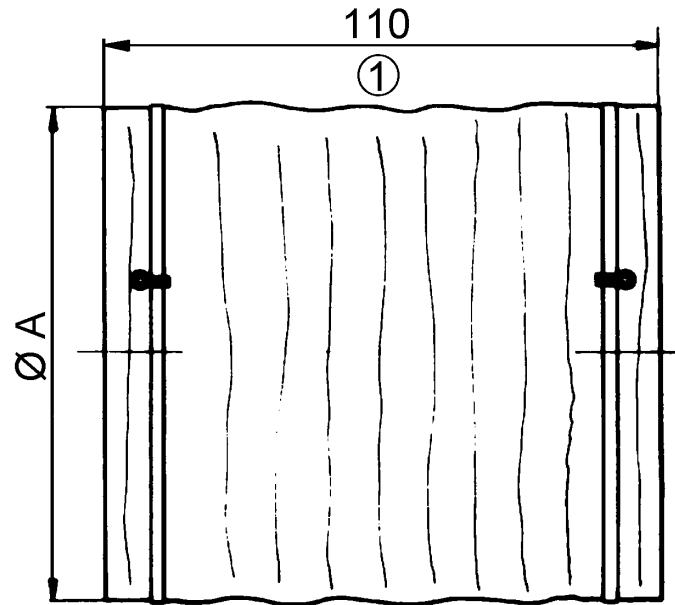
0092.0117

Tehnički podaci

Materijal	Plastika
Boja	srebrnosiva
Težina	0,09 kg
Težina s pakovanjem	0,1 kg
Prikladno za nominalnu dužinu	150 mm
Širina	150 mm
Visina	150 mm
Dubina	110 mm
Širina s pakovanjem	110 mm
Visina s pakovanjem	30 mm
Dubina s pakovanjem	230 mm
Temperatura okoline	50 °C
Jedinica za pakiranje	1 kom
Asortiman	C
GTIN (EAN)	4012799921172

ELM 15

Crtež s veličinama [mm]



A

150

① produžena dužina