

ELM 16 Ex



Kratka informacija

Fleksibilna obujmica s dvije zatezne trake, DN 160, prikladna za primjenu u područjima izloženima opasnosti od eksplozije

Broj artikla

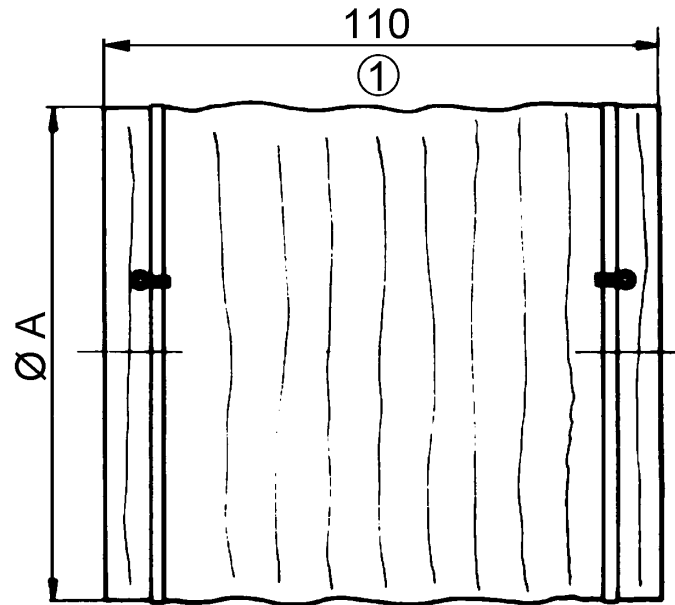
0092.0247

Tehnički podaci

Materijal	Plastika, antistatična
Boja	srebrnosiva
Težina	0,1 kg
Težina s pakovanjem	0,1 kg
Prikladno za nominalnu dužinu	160 mm
Širina	160 mm
Visina	160 mm
Dubina	110 mm
Širina s pakovanjem	180 mm
Visina s pakovanjem	30 mm
Dubina s pakovanjem	115 mm
Temperatura okoline	50 °C
Model za eksplozivna područja	antistatična
Jedinica za pakiranje	1 kom
Asortiman	C
GTIN (EAN)	4012799922476

ELM 16 Ex

Crtež s veličinama [mm]



A

160

① produžena dužina