

ELP 25 Ex

Broj artikla

0092.0240

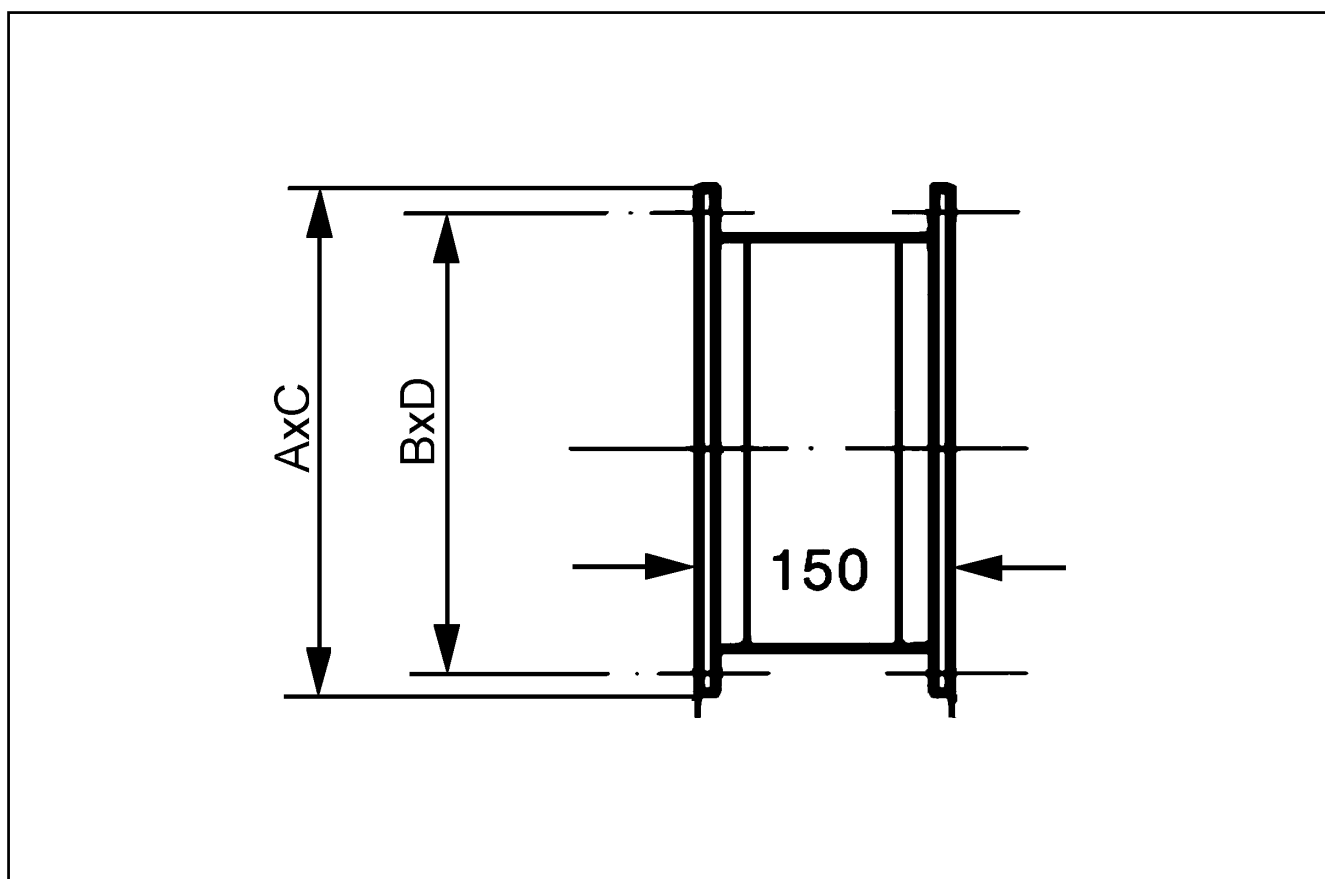
Kratka informacija

Fleksibilna obujmica, zaštita od eksplozije, antistatička

Tehnički podaci

Mjesto ugradnje	Kanal
Materijal	Plastika, antistatična
Težina	2,44
Veličina kanala	500 mm x 300 mm
Protueksplozivna zaštita	Ex II 2G
Jedinica za pakiranje	1 kom
Asortiman	D
GTIN (EAN)	4012799922407

Crtež s veličinama [mm]



A	B	C	D
340	320	540	520