



### Kratka informacija

Aksijalni zidni ugradbeni ventilator za usis i odsis zraka, DN 250

### Primjeri primjene

Ured, Poslovni prostor, Komercijalni prostor, Ugostiteljski objekti, Proizvodno postrojenje

Broj artikla

0081.0317

### Tehnički podaci

Volumen zraka	840 m <sup>3</sup> /h
Brzina	1.240 1/min
Tip propelera	aksijalni
Smjer zraka	Usis ili odsis zraka
S mogućnošću upravljanja brzinom	✓
Mogućnost obrnutog načina rada	✓
Vrsta napona	Jednofazna struja
Nazivni napon	230 V
Frekvencija struje	50 Hz
Nominalna snaga	48 W
I <sub>Nomin.</sub>	0,16 A
I <sub>Maks.</sub>	0,22 A
Vrsta zaštite	IP 44
Glavni kabel	5 x 1,5 mm <sup>2</sup>
Mjesto ugradnje	Zid / Strop
Vrsta ugradnje	Nadžbukno
Položaj za ugradnju	po želji
Materijal	Plastika
Boja	uobičajeno bijela, slična RAL 9016
Težina	3,06 kg
Težina s pakovanjem	3,87 kg
Nominalna dužina	250 mm
Širina	370 mm
Visina	370 mm
Dubina	158 mm
Širina s pakovanjem	430 mm
Visina s pakovanjem	430 mm
Dubina s pakovanjem	185 mm
Temperatura struje zraka kod I <sub>Maks.</sub>	40 °C

## ENR 25

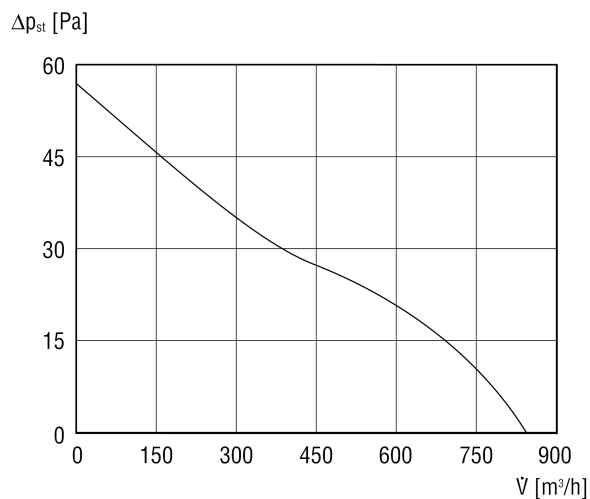
Razina zvučnog tlaka	50 dB(A)
Jedinica za pakiranje	1 kom
Asortiman	C
GTIN (EAN)	4012799813170

## Razina jačine zvuka u opsegu buke

	63 Hz	125 Hz	250 Hz	500 Hz	1 kHz	2 kHz	4 kHz	8 kHz	Ukupno
$L_{WA7}$ , visoko (dB(A))	-	-	-	-	-	-	-	-	59

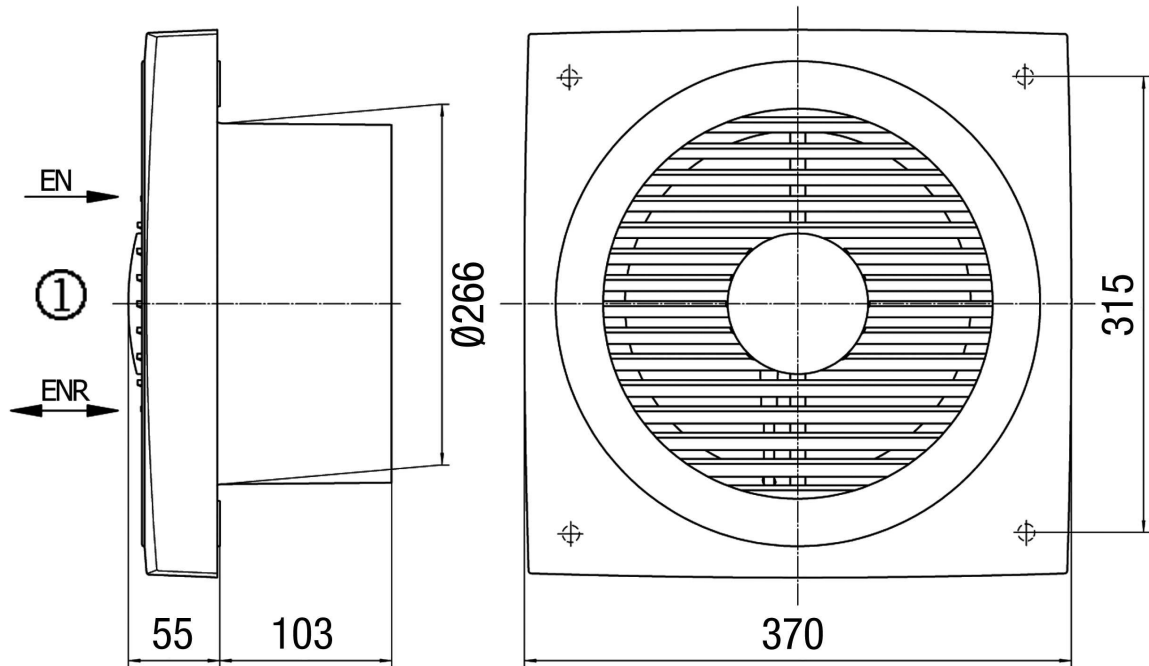
$L_{WA7}$  = razina jačine zvuka kućišta i slobodnog usisa u dB

## Krivulja



# ENR 25

Crtež s veličinama [mm]



① Iznutra