

EN 20



Kratka informacija

Aksijalni zidni ugradbeni ventilator za odsis zraka, DN 200

Primjeri primjene

Ured, Poslovni prostor, Komercijalni prostor, Ugostiteljski objekti, Proizvodno postrojenje

Broj artikla 0081.0307

Tehnički podaci

Volumen zraka	420 m ³ /h
Brzina	1.350 1/min
Tip propelera	aksijalni
Smjer zraka	Odsis zraka
S mogućnošću upravljanja brzinom	✓
Mogućnost obrnutog načina rada	–
Vrsta napona	Jednofazna struja
Nazivni napon	230 V
Frekvencija struje	50 Hz
Nominalna snaga	30 W
I _{Maks.}	0,21 A
Vrsta zaštite	IP 44
Glavni kabel	3 x 1,5 mm ²
Mjesto ugradnje	Zid / Strop
Vrsta ugradnje	Nadžbukno
Položaj za ugradnju	po želji
Materijal	Plastika
Boja	uobičajeno bijela, slična RAL 9016
Težina	2,48 kg
Težina s pakovanjem	3,04 kg
Nominalna dužina	200 mm
Širina	320 mm
Visina	320 mm
Dubina	158 mm
Širina s pakovanjem	350 mm
Visina s pakovanjem	350 mm
Dubina s pakovanjem	170 mm
Temperatura struje zraka kod I _{Maks.}	40 °C
Razina zvučnog tlaka	45 dB(A)

EN 20

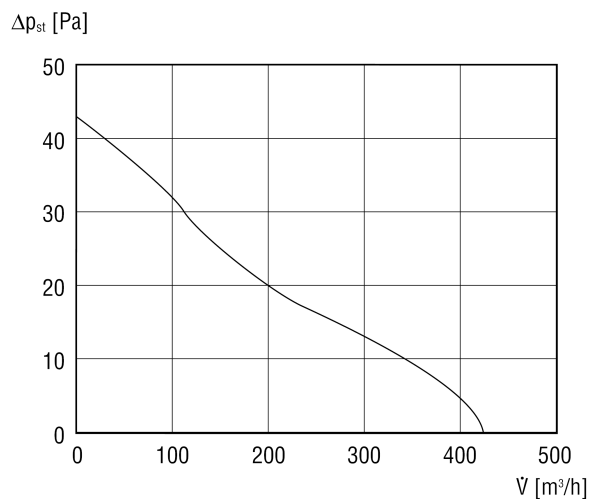
Jedinica za pakiranje	1 kom
Asortiman	C
GTIN (EAN)	4012799813071

Razina jačine zvuka u opsegu buke

	63 Hz	125 Hz	250 Hz	500 Hz	1 kHz	2 kHz	4 kHz	8 kHz	Ukupno
L_{WA7} , visoko (dB(A))	-	-	-	-	-	-	-	-	54

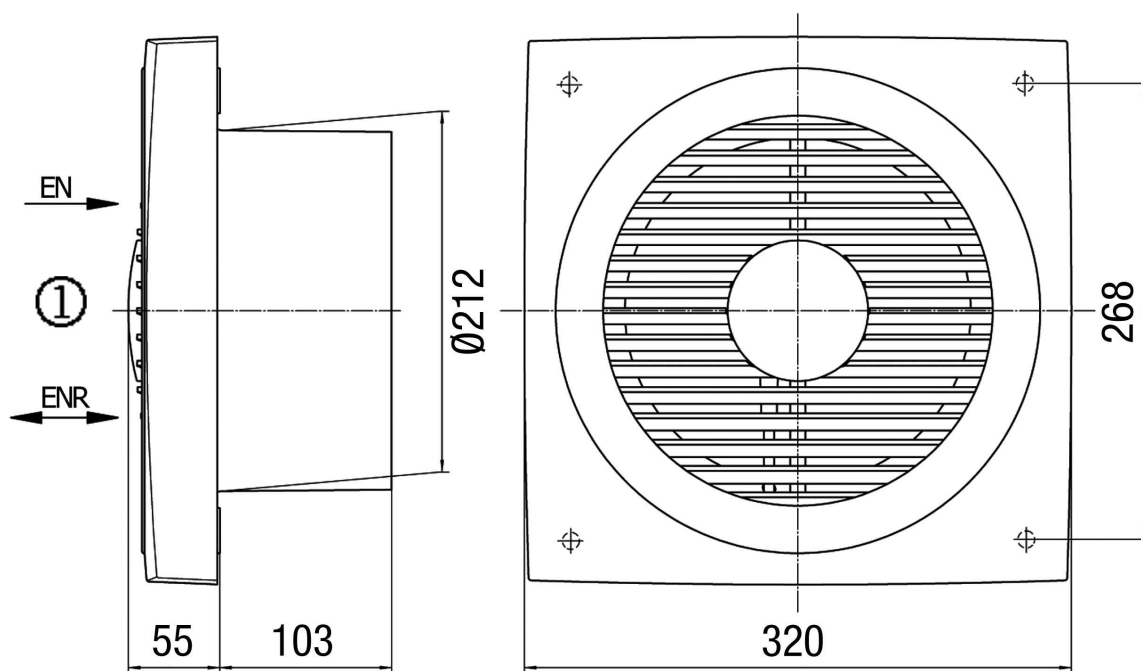
L_{WA7} = razina jačine zvuka kućišta i slobodnog usisa u dB

Krivulja



EN 20

Crtež s veličinama [mm]



① Iznutra