



Kratka informacija

Aksijalni zidni ugradbeni ventilator za odsis zraka, DN 250

Primjeri primjene

Ured, Poslovni prostor, Komercijalni prostor, Ugostiteljski objekti, Proizvodno postrojenje

Broj artikla 0081.0308

Tehnički podaci

Volumen zraka	630 m ³ /h
Brzina	1.030 1/min
Tip propelera	aksijalni
Smjer zraka	Odsis zraka
S mogućnošću upravljanja brzinom	✓
Mogućnost obrnutog načina rada	–
Vrsta napona	Jednofazna struja
Nazivni napon	230 V
Frekvencija struje	50 Hz
Nominalna snaga	39 W
I _{Maks.}	0,23 A
Vrsta zaštite	IP 44
Glavni kabel	3 x 1,5 mm ²
Mjesto ugradnje	Zid / Strop
Vrsta ugradnje	Nadžbukno
Položaj za ugradnju	po želji
Materijal	Plastika
Boja	uobičajeno bijela, slična RAL 9016
Težina	2,63 kg
Težina s pakovanjem	3,83 kg
Nominalna dužina	250 mm
Širina	370 mm
Visina	370 mm
Dubina	158 mm
Širina s pakovanjem	371 mm
Visina s pakovanjem	371 mm
Dubina s pakovanjem	190 mm
Temperatura struje zraka kod I _{Maks.}	40 °C
Razina zvučnog tlaka	45 dB(A)

EN 25

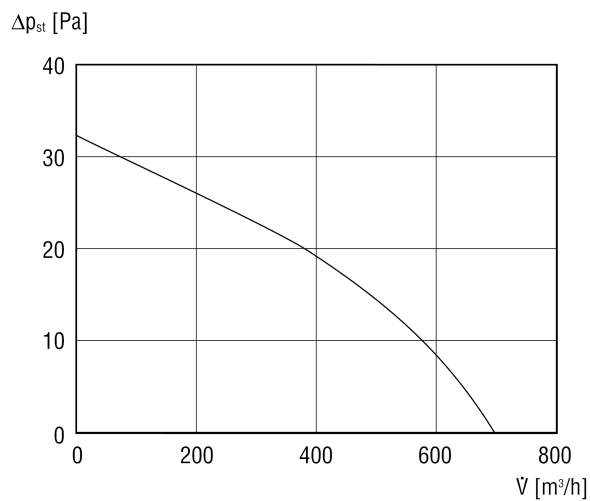
Jedinica za pakiranje	1 kom
Asortiman	C
GTIN (EAN)	4012799813088

Razina jačine zvuka u opsegu buke

	63 Hz	125 Hz	250 Hz	500 Hz	1 kHz	2 kHz	4 kHz	8 kHz	Ukupno
L_{WA7} , visoko (dB(A))	-	-	-	-	-	-	-	-	54

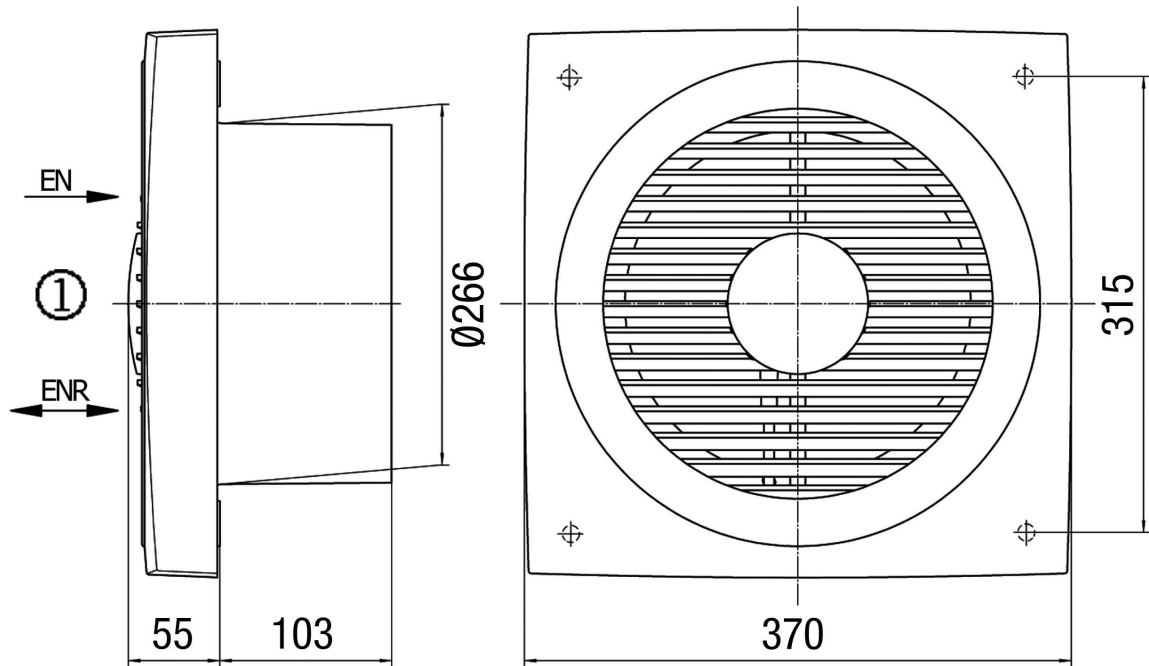
L_{WA7} = razina jačine zvuka kućišta i slobodnog usisa u dB

Krivulja



EN 25

Crtež s veličinama [mm]



① Iznutra