

ERD 18/2 B



Kratka informacija

Radijalni krovni ventilator, okomito strujanje, DN 180, jedno-fazna struja

Primjeri primjene

Proizvodno postrojenje, Radni prostor, Komercijalni prostor, Industrijski hangar, Ugostiteljski objekti

Broj artikla

0087.0015

Tehnički podaci

Volumen zraka	1.600 m ³ /h
Brzina	2.850 1/min
S mogućnošću upravljanja brzinom	–
Mogućnost obrnutog načina rada	–
Vrsta napona	Jednofazna struja
Nazivni napon	230 V
Nominalna snaga	380 W
I _{Nomin.}	1,75 A
I _{Maks.}	2,7 A
Vrsta zaštite	IP 55
Toplinska klasa	F
Mjesto ugradnje	Krov
Položaj za ugradnju	okomito
Materijal	Čelični lim, pocinčani
Težina	22
Težina s pakovanjem	24,31 kg
Žaluzina	integrirano
Vrsta žaluzine	samoatvarajući/samozatvarajući
Nominalna dužina	180 mm
Širina s pakovanjem	535 mm
Visina s pakovanjem	430 mm
Dubina s pakovanjem	535 mm
Temperatura struje zraka kod nazivne struje	-20 °C do 60 °C
Temperatura struje zraka kod I _{Maks.}	-20 °C do 40 °C
Jedinica za pakiranje	1 kom
Asortiman	C
GTIN (EAN)	4012799870159

ERD 18/2 B

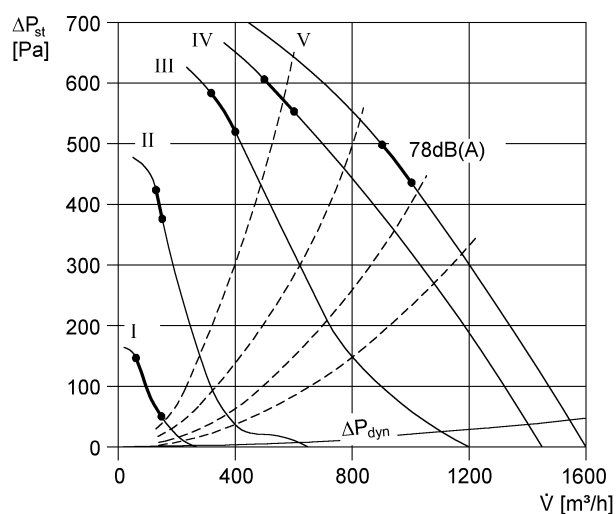
Razina jačine zvuka u opsegu buke

	63 Hz	125 Hz	250 Hz	500 Hz	1 kHz	2 kHz	4 kHz	8 kHz	Ukupno
L_{WA5, S1} (dB(A))	23	34	36	36	49	51	37	27	53
L_{WA5, S2} (dB(A))	29	45	50	53	54	60	58	39	64
L_{WA5, S3} (dB(A))	41	52	67	67	70	67	68	65	76
L_{WA5, S4} (dB(A))	45	54	70	73	74	72	68	72	80
L_{WA5, S5} (dB(A))	46	55	69	78	76	73	70	73	82
L_{WA8, S1} (dB(A))	24	35	40	42	53	55	42	32	58
L_{WA8, S2} (dB(A))	30	47	50	57	58	60	58	42	65
L_{WA8, S3} (dB(A))	42	57	65	71	72	72	69	64	78
L_{WA8, S4} (dB(A))	47	57	69	76	78	78	70	71	83
L_{WA8, S5} (dB(A))	51	58	70	78	79	79	72	72	84

L_{WA5} = razina jačine zvuka slobodnog usisa u dB

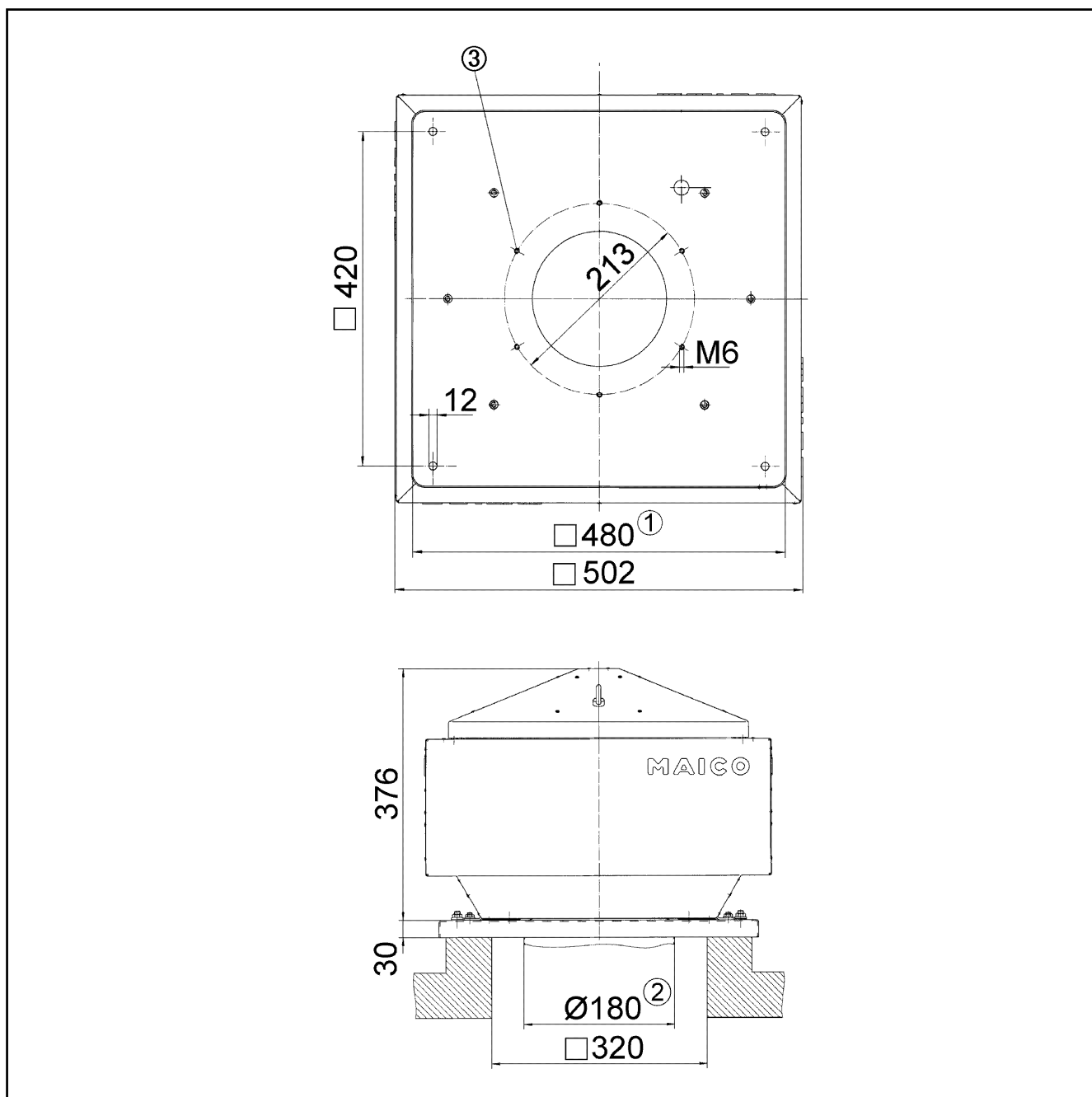
L_{WA8} = razina jačine zvuka kućišta i slobodnog odsisa u dB

Krivulja



ERD 18/2 B

Crtež s veličinama [mm]



- ① Unutrašnja širina
- ② Vanjski promjer cijevi.
- ③ Broj rupa: 3