

ERD 25/4 B



Kratka informacija

Radijalni krovni ventilator, okomito strujanje, DN 250, jedno-fazna struja

Primjeri primjene

Proizvodno postrojenje, Radni prostor, Komercijalni prostor, Industrijski hangar, Ugostiteljski objekti

Broj artikla

0087.0002

Tehnički podaci

Volumen zraka	2.100 m ³ /h
Brzina	1.425 1/min
S mogućnošću upravljanja brzinom	✓
Mogućnost obrnutog načina rada	–
Vrsta napona	Jednofazna struja
Nazivni napon	230 V
Nominalna snaga	300 W
I _{Nomin.}	1,3 A
I _{Maks.}	1,3 A
Vrsta zaštite	IP 55
Toplinska klasa	F
Mjesto ugradnje	Krov
Položaj za ugradnju	okomito
Materijal	Čelični lim, pocinčani
Težina	28,2
Težina s pakovanjem	30,98 kg
Žaluzina	integrirano
Vrsta žaluzine	samoatvarajući/samozatvarajući
Nominalna dužina	250 mm
Širina s pakovanjem	640 mm
Visina s pakovanjem	490 mm
Dubina s pakovanjem	640 mm
Temperatura struje zraka kod nazivne struje	-20 °C do 60 °C
Temperatura struje zraka kod I _{Maks.}	60 °C
Jedinica za pakiranje	1 kom
Asortiman	C
GTIN (EAN)	4012799870029

ERD 25/4 B

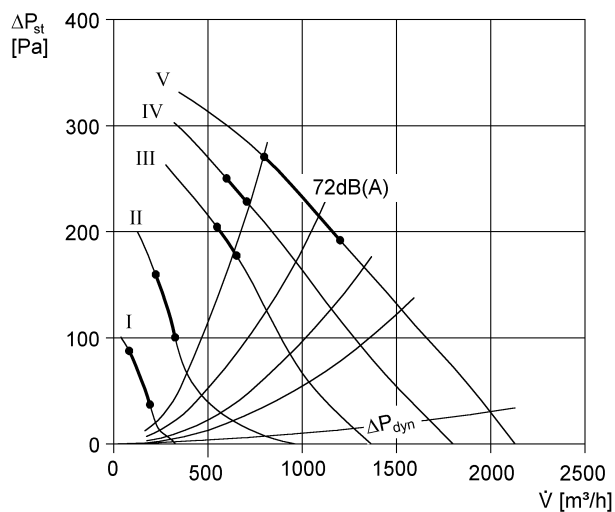
Razina jačine zvuka u opsegu buke

	63 Hz	125 Hz	250 Hz	500 Hz	1 kHz	2 kHz	4 kHz	8 kHz	Ukupno
L_{WA5, S1} (dB(A))	35	28	32	60	53	35	22	13	54
L_{WA5, S2} (dB(A))	41	42	43	45	48	61	36	23	62
L_{WA5, S3} (dB(A))	40	57	56	55	56	60	64	38	67
L_{WA5, S4} (dB(A))	40	63	63	60	61	60	68	46	71
L_{WA5, S5} (dB(A))	42	64	71	67	64	64	71	51	76
L_{WA8, S5} (dB(A))	43	63	68	68	70	67	70	52	76

L_{WA5} = razina jačine zvuka slobodnog usisa u dB

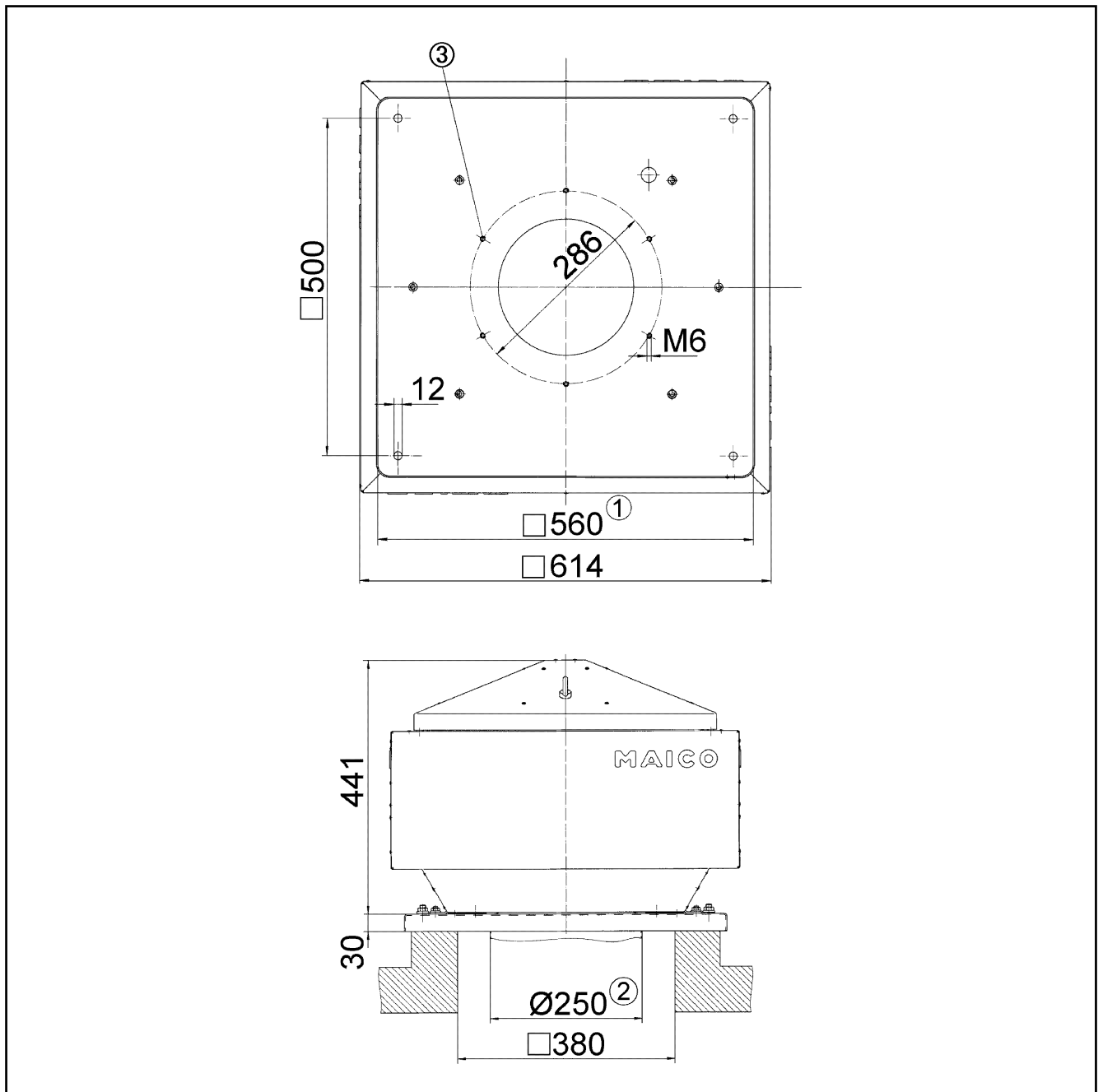
L_{WA8} = razina jačine zvuka kućišta i slobodnog odsisa u dB

Krivulja



ERD 25/4 B

Crtež s veličinama [mm]



- ① Unutrašnja širina
- ② Vanjski promjer cijevi.
- ③ Broj rupa: 6