

ERD 25/6 B



Kratka informacija

Radijalni krovni ventilator, okomito strujanje, DN 250, jedno-fazna struja

Primjeri primjene

Proizvodno postrojenje, Radni prostor, Komercijalni prostor, Industrijski hangar, Ugostiteljski objekti

Broj artikla

0087.0003

Tehnički podaci

| | |
|---|--------------------------------|
| Volumen zraka | 1.400 m ³ /h |
| Brzina | 850 1/min |
| S mogućnošću upravljanja brzinom | ✓ |
| Mogućnost obrnutog načina rada | – |
| Vrsta napona | Jednofazna struja |
| Nazivni napon | 230 V |
| Nominalna snaga | 160 W |
| I _{Nomin.} | 0,8 A |
| I _{Maks.} | 0,85 A |
| Vrsta zaštite | IP 55 |
| Toplinska klasa | F |
| Mjesto ugradnje | Krov |
| Položaj za ugradnju | okomito |
| Materijal | Čelični lim, pocinčani |
| Težina | 28,3 |
| Težina s pakovanjem | 31,14 kg |
| Žaluzina | integrirano |
| Vrsta žaluzine | samoatvarajući/samozatvarajući |
| Nominalna dužina | 250 mm |
| Širina s pakovanjem | 640 mm |
| Visina s pakovanjem | 490 mm |
| Dubina s pakovanjem | 640 mm |
| Temperatura struje zraka kod nazivne struje | -20 °C do 40 °C |
| Temperatura struje zraka kod I _{Maks.} | 40 °C |
| Jedinica za pakiranje | 1 kom |
| Asortiman | C |
| GTIN (EAN) | 4012799870036 |

ERD 25/6 B

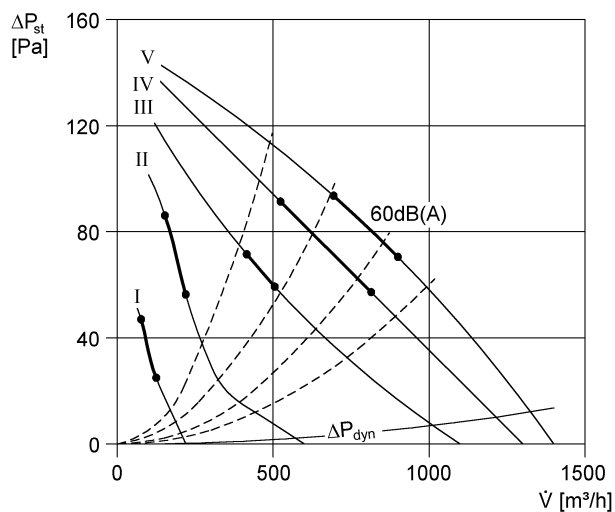
Razina jačine zvuka u opsegu buke

| | 63 Hz | 125 Hz | 250 Hz | 500 Hz | 1 kHz | 2 kHz | 4 kHz | 8 kHz | Ukupno |
|--|-------|--------|--------|--------|-------|-------|-------|-------|--------|
| L_{WA5, S1} (dB(A)) | 37 | 33 | 23 | 38 | 46 | 21 | 15 | 8 | 47 |
| L_{WA5, S2} (dB(A)) | 38 | 51 | 35 | 38 | 50 | 52 | 25 | 15 | 55 |
| L_{WA5, S3} (dB(A)) | 38 | 55 | 47 | 46 | 49 | 58 | 39 | 25 | 60 |
| L_{WA5, S4} (dB(A)) | 39 | 55 | 51 | 50 | 53 | 60 | 52 | 32 | 63 |
| L_{WA5, S5} (dB(A)) | 40 | 59 | 54 | 53 | 55 | 58 | 60 | 37 | 64 |
| L_{WA8, S5} (dB(A)) | – | – | 55 | 56 | 61 | 58 | 57 | 39 | 66 |

L_{WA5} = razina jačine zvuka slobodnog usisa u dB

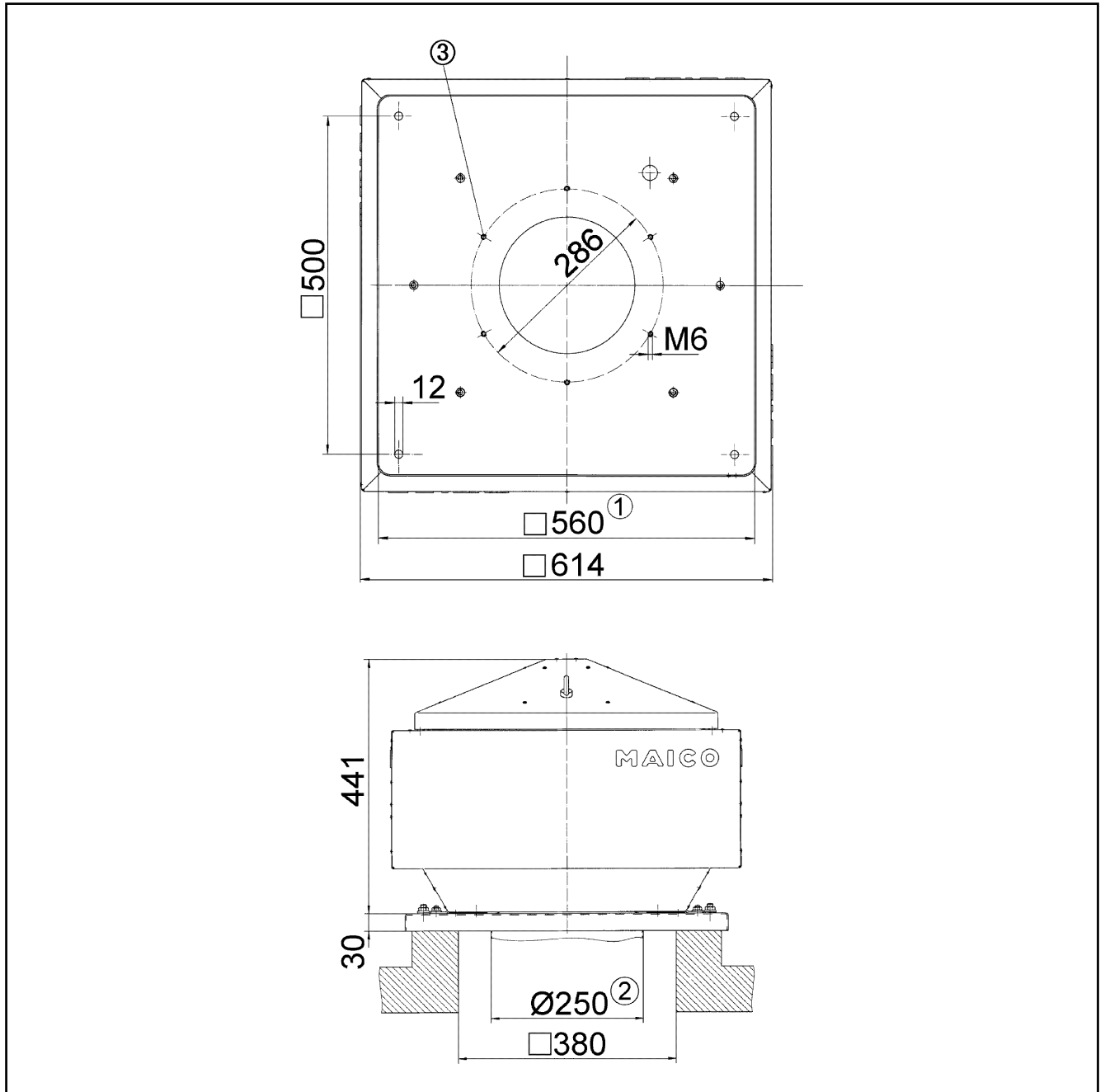
L_{WA8} = razina jačine zvuka kućišta i slobodnog odsisa u dB

Krivulja



ERD 25/6 B

Crtež s veličinama [mm]



- ① Unutrašnja širina
- ② Vanjski promjer cijevi.
- ③ Broj rupa: 6