

ERD 40/6 B



Kratka informacija

Radijalni krovni ventilator, okomito strujanje, DN 400, jedno-fazna struja

Primjeri primjene

Proizvodno postrojenje, Radni prostor, Komercijalni prostor, Industrijski hangar, Ugostiteljski objekti

Broj artikla

0087.0009

Tehnički podaci

Volumen zraka	4.300 m ³ /h
Brzina	930 1/min
S mogućnošću upravljanja brzinom	✓
Mogućnost obrnutog načina rada	–
Vrsta napona	Jednofazna struja
Nazivni napon	230 V
Nominalna snaga	520 W
I _{Nomin.}	2,3 A
I _{Maks.}	3,6 A
Vrsta zaštite	IP 55
Toplinska klasa	F
Mjesto ugradnje	Krov
Položaj za ugradnju	okomito
Materijal	Čelični lim, pocinčani
Težina	65,5
Težina s pakovanjem	74 kg
Žaluzina	integrirano
Vrsta žaluzine	samoatvarajući/samozatvarajući
Nominalna dužina	400 mm
Širina s pakovanjem	925 mm
Visina s pakovanjem	690 mm
Dubina s pakovanjem	925 mm
Temperatura struje zraka kod nazivne struje	-20 °C do 60 °C
Temperatura struje zraka kod I _{Maks.}	60 °C
Jedinica za pakiranje	1 kom
Asortiman	C
GTIN (EAN)	4012799870098

ERD 40/6 B

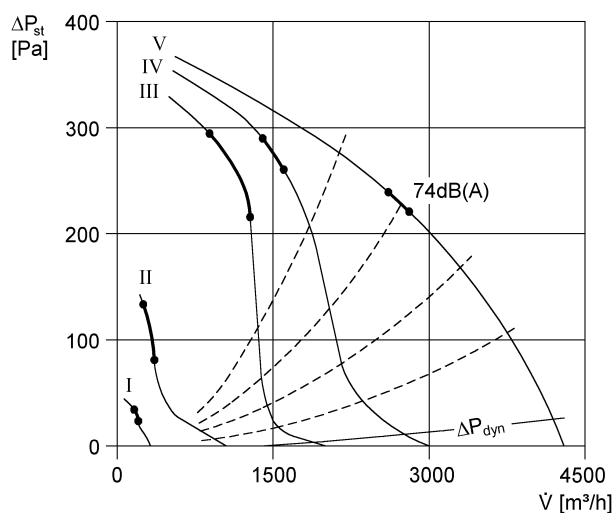
Razina jačine zvuka u opsegu buke

	63 Hz	125 Hz	250 Hz	500 Hz	1 kHz	2 kHz	4 kHz	8 kHz	Ukupno
L_{WA5, S1} (dB(A))	20	31	34	44	32	17	9	5	45
L_{WA5, S2} (dB(A))	28	38	48	41	52	33	23	10	54
L_{WA5, S3} (dB(A))	47	47	53	56	52	57	42	32	61
L_{WA5} (dB(A))	46	65	64	68	61	63	64	45	73
L_{WA5} (dB(A))	49	71	71	70	68	66	71	53	78
L_{WA8} (dB(A))	25	41	38	40	52	30	19	9	53
L_{WA8} (dB(A))	45	45	52	51	49	56	39	29	59
L_{WA8, S3} (dB(A))	51	50	63	60	58	59	50	45	67
L_{WA8, S4} (dB(A))	53	66	65	70	67	62	66	57	75
L_{WA8, S5} (dB(A))	56	69	72	75	74	71	73	67	81

L_{WA5} = razina jačine zvuka slobodnog usisa u dB

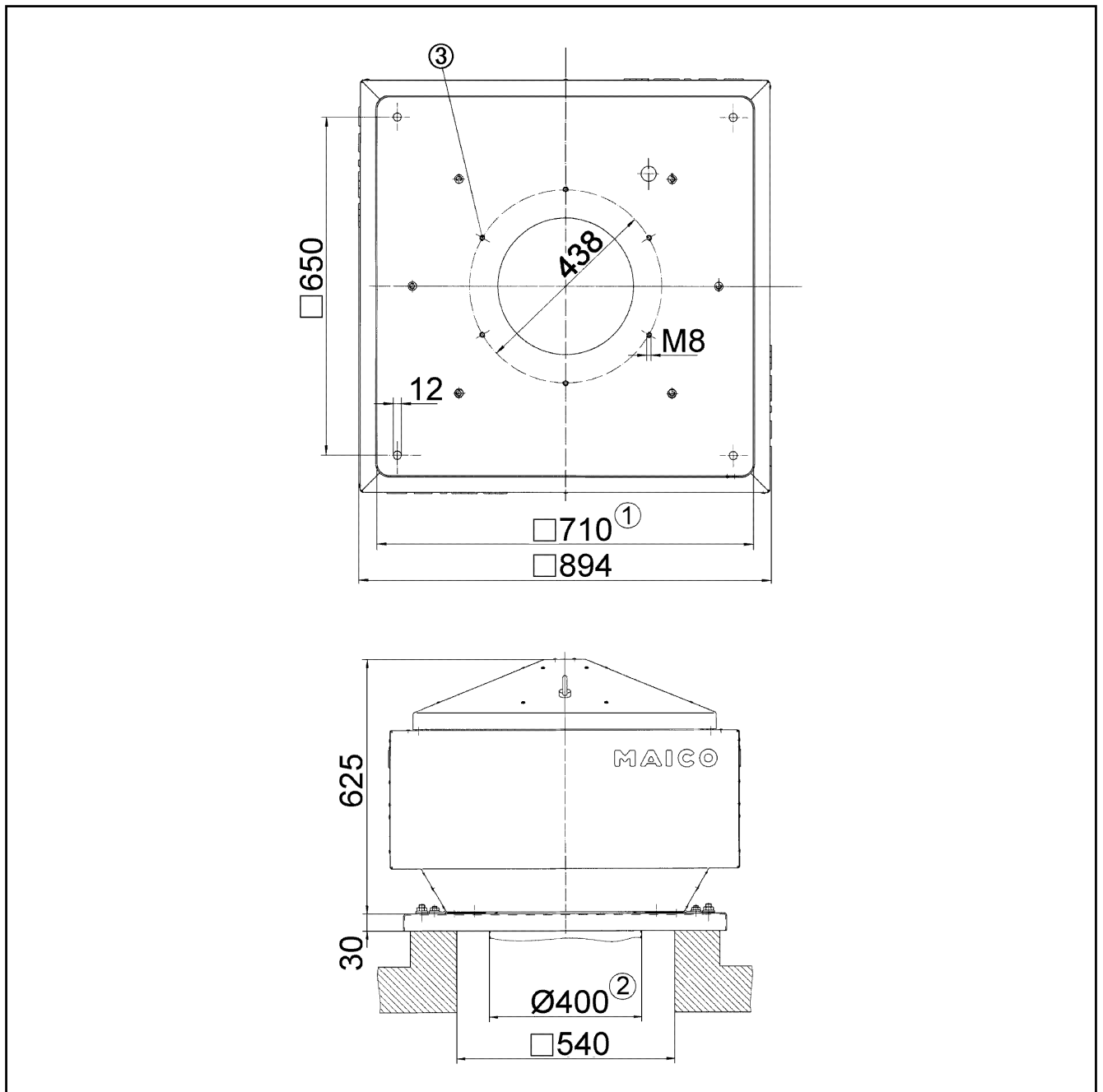
L_{WA8} = razina jačine zvuka kućišta i slobodnog odsisa u dB

Krivulja



ERD 40/6 B

Crtež s veličinama [mm]



- ① Unutrašnja širina
- ② Vanjski promjer cijevi.
- ③ Broj rupa: 12