

ERH 10-04



Kratka informacija

Električni grijač zraka, DN 100, jednofazna struja

Broj artikla

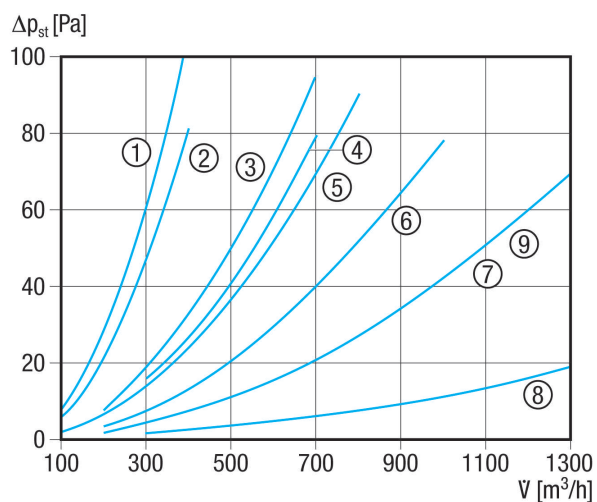
0082.0100

Tehnički podaci

Vrsta napona	Jednofazna struja
Nazivni napon	230 V
Frekvencija struje	50 Hz
$I_{Maks.}$	1,74 A
Vrsta zaštite	IP 43
Ugradnja	unutra i vani
Položaj za ugradnju	vodoravno / okomito
Materijal kućišta	Čelični lim, pocinčani
Težina	1,99 kg
Težina s pakovanjem	2,29 kg
Nominalna dužina	100 mm
Širina	100 mm
Visina	181 mm
Dubina	375 mm
Širina s pakovanjem	260 mm
Visina s pakovanjem	195 mm
Dubina s pakovanjem	385 mm
Vrsta topline ventilatora	električno
Učinek grijanja	400 W
Jedinica za pakiranje	1 kom
Asortiman	C
GTIN (EAN)	4012799821007

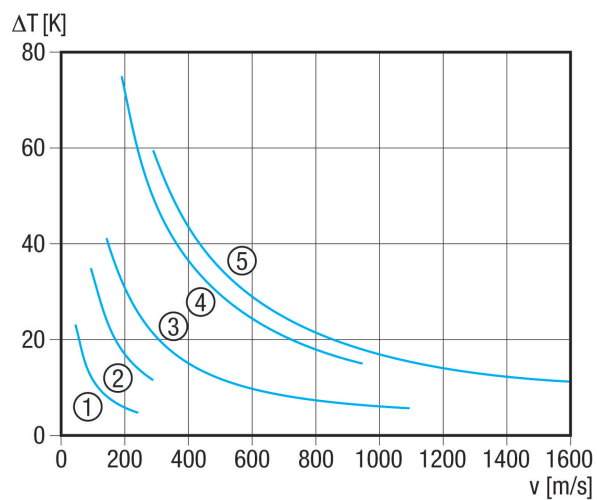
ERH 10-04

Krivulja Padovi tlaka



- ① DRH 16-5
- ② ERH 12-1
- ③ ERH 16-2
- ④ ERH 10-04
- ⑤ DRH 20-5
- ⑥ DRH 25-6
- ⑦ ERH 20-2
- ⑧ DRH 25-2
- ⑨ DRH 31-6

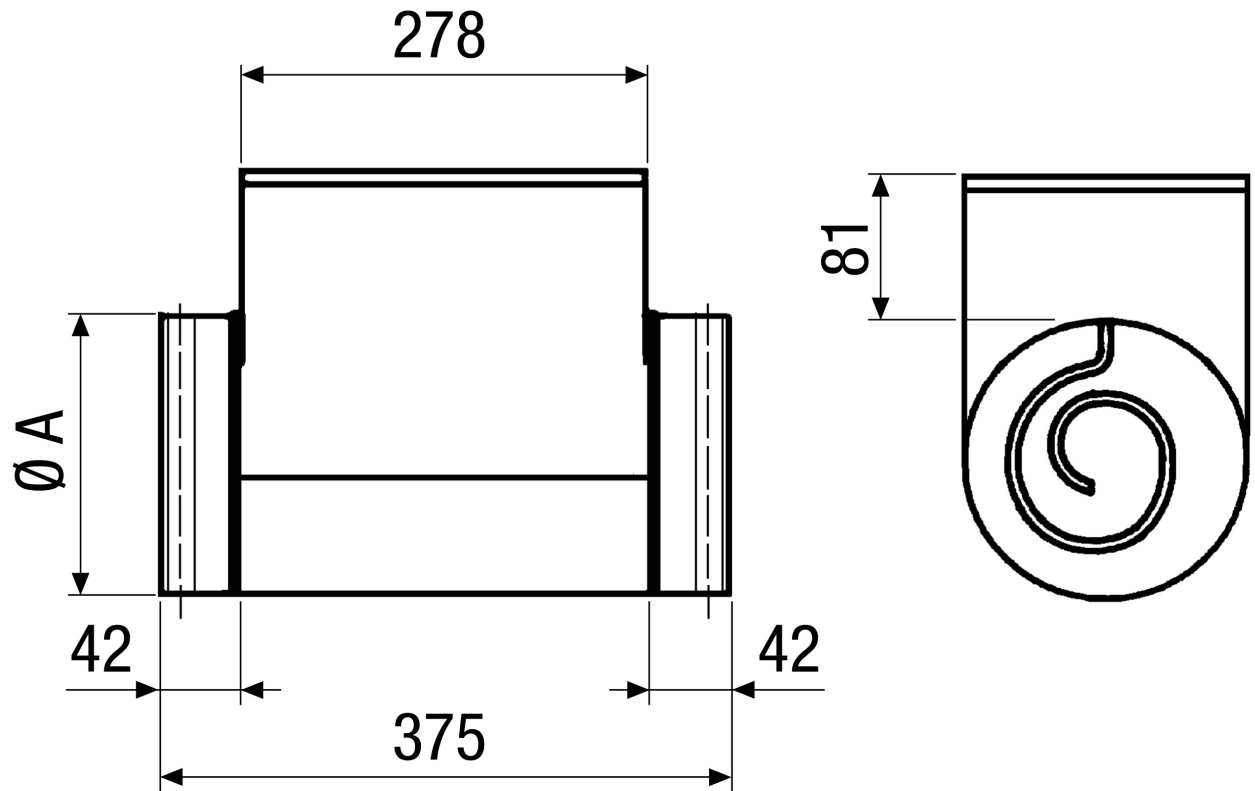
Krivulja Povećanje temperature



- ① ERH 10-04
- ② ERH 12-1
- ③ ERH 16-2, ERH 20-2, ERH 25-2
- ④ DRH 16-5, DRH 20-5
- ⑤ DRH 25-6, DRH 31-6

ERH 10-04

Crtež s veličinama [mm]



A
100