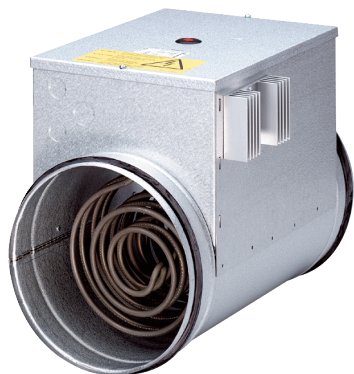


## ERH 16-2 R



## Kratka informacija

Električni grijač zraka s integriranim regulatorom temperature, DN 160, AC 230 V/50 Hz, 2,1 KW

Broj artikla

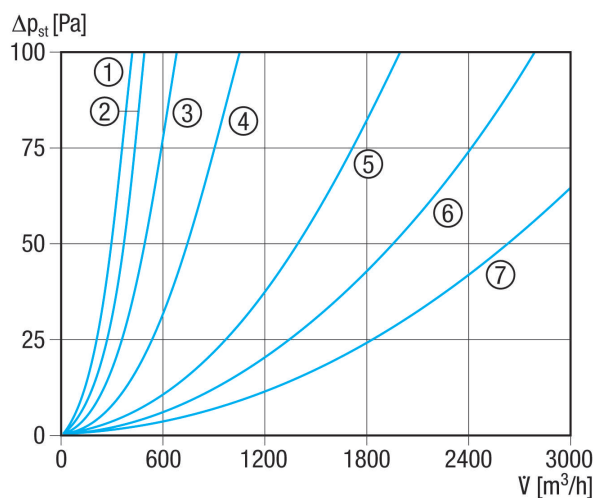
0082.0142

## Tehnički podaci

Minimalni volumen zraka	110 m <sup>3</sup> /h
Vrsta napona	Jednofazna struja
Nazivni napon	230 V
Frekvencija struje	50 Hz
I <sub>Maks.</sub>	9,1 A
Vrsta zaštite	IP 43
Ugradnja	unutra i vani
Položaj za ugradnju	vodoravno / okomito
Materijal kućišta	Čelični lim, pocinčani
Težina	3,41 kg
Težina s pakovanjem	3,81 kg
Nominalna dužina	160 mm
Širina	160 mm
Visina	241 mm
Dubina	375 mm
Širina s pakovanjem	230 mm
Visina s pakovanjem	300 mm
Dubina s pakovanjem	385 mm
Vrsta topline ventilatora	električno
Učinek grijanja	2.100 W
Jedinica za pakiranje	1 kom
Asortiman	C
GTIN (EAN)	4012799821427

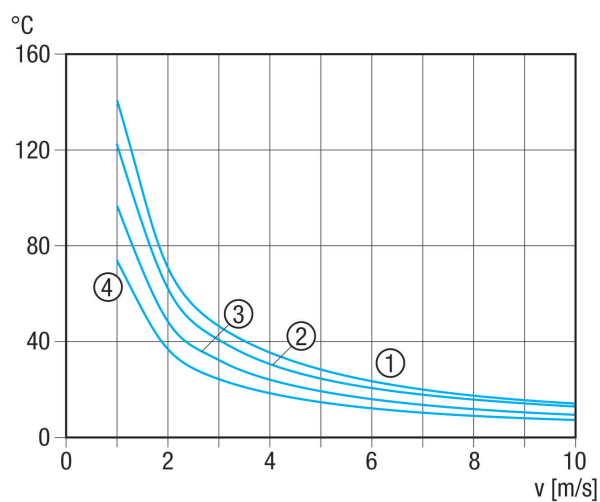
# ERH 16-2 R

## Krivulja Padovi tlaka



- ① ERH 16-2 R
- ② DRH 16-5 R
- ③ DRH 20-6 R
- ④ DRH 25-9 R
- ⑤ DRH 31-12 R
- ⑥ DRH 35-12 R
- ⑦ DRH 40-12 R

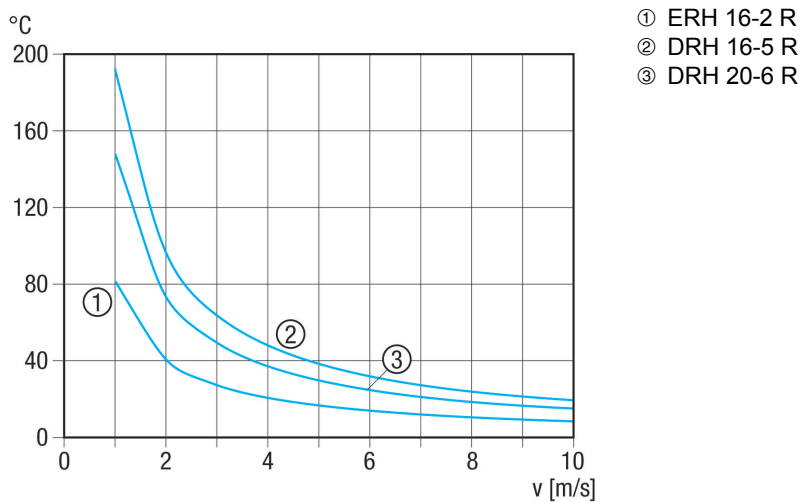
## Krivulja Povećanje temperature



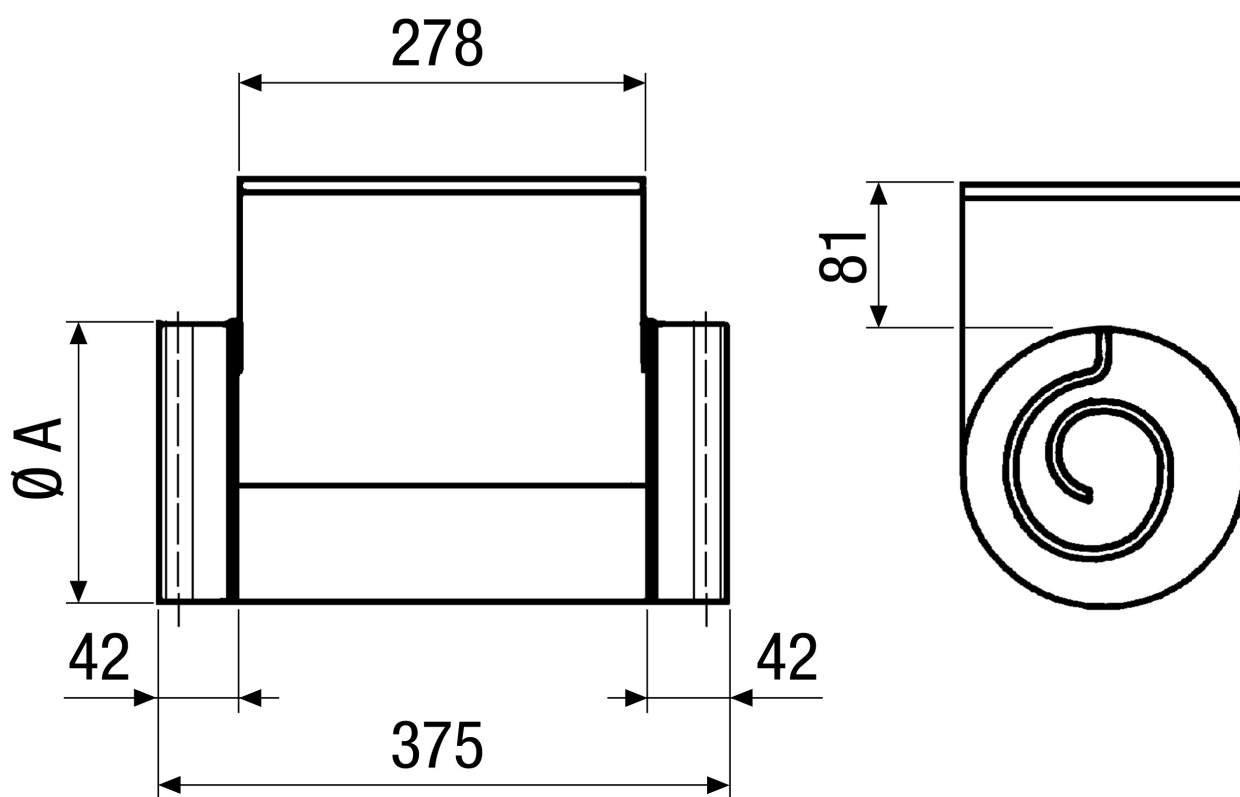
- ① DRH 25-9 R
- ② DRH 31-12 R
- ③ DRH 35-12 R
- ④ DRH 40-12 R

# ERH 16-2 R

## Krivulja Povećanje temperature



## Crtež s veličinama [mm]



A

160

PROIZVODLIST PROIZVODA

# ERH 16-2 R

DRH 35-12 R: Nema gumene brtve na postoljima

