

## ERH 25-2



## Kratka informacija

Električni grijač zraka, DN 250, jednofazna struja

Broj artikla

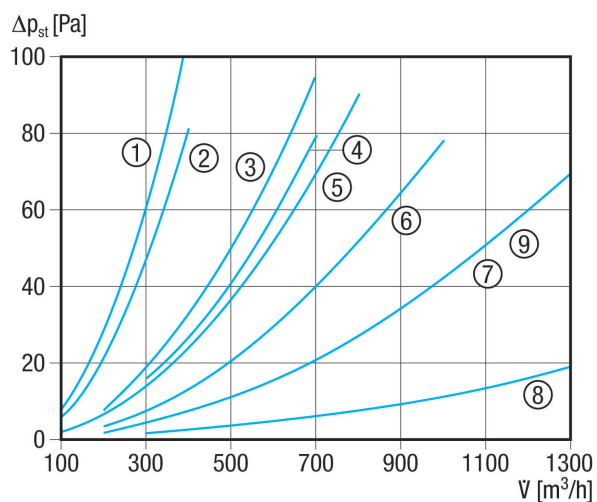
0082.0104

## Tehnički podaci

Vrsta napona	Jednofazna struja
Nazivni napon	230 V
Frekvencija struje	50 Hz
$I_{Maks.}$	9,1 A
Vrsta zaštite	IP 43
Ugradnja	iznutra
Položaj za ugradnju	vodoravno / okomito
Materijal kućišta	Čelični lim, pocinčani
Težina	4,28 kg
Težina s pakovanjem	4,83 kg
Nominalna dužina	250 mm
Širina	250 mm
Visina	331 mm
Dubina	375 mm
Širina s pakovanjem	320 mm
Visina s pakovanjem	390 mm
Dubina s pakovanjem	385 mm
Vrsta topline ventilatora	električno
Učinek grijanja	2.100 W
Jedinica za pakiranje	1 kom
Asortiman	C
GTIN (EAN)	4012799821045

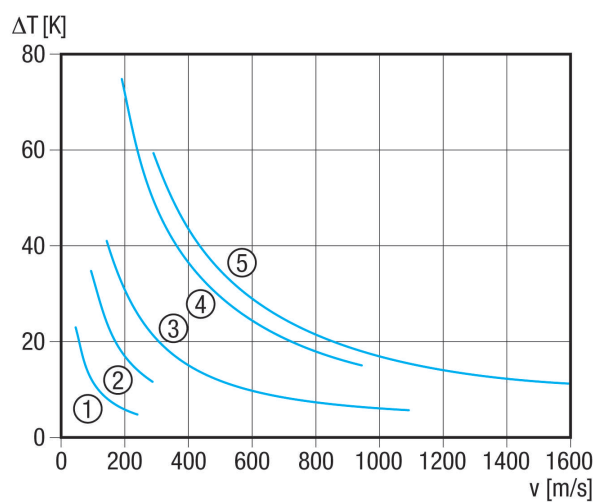
# ERH 25-2

## Krivulja Padovi tlaka



- ① DRH 16-5
- ② ERH 12-1
- ③ ERH 16-2
- ④ ERH 10-04
- ⑤ DRH 20-5
- ⑥ DRH 25-6
- ⑦ ERH 20-2
- ⑧ DRH 25-2
- ⑨ DRH 31-6

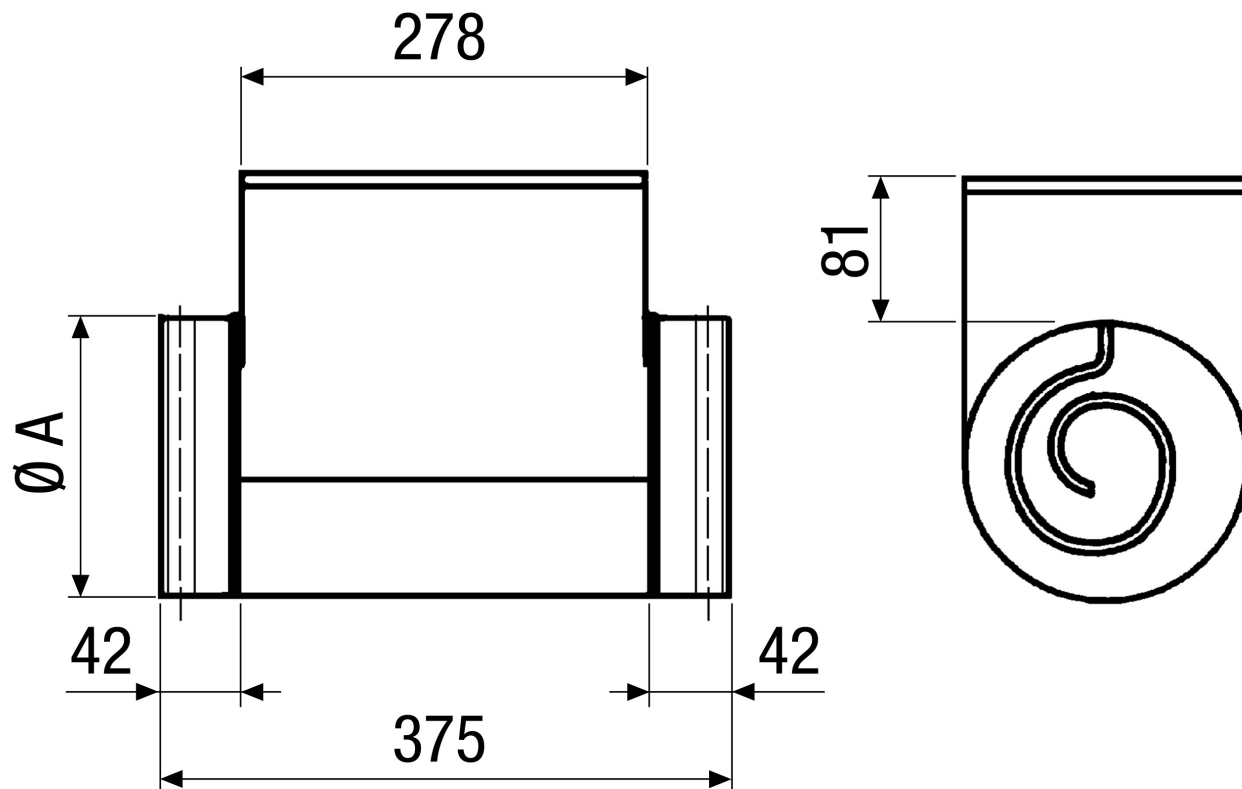
## Krivulja Povećanje temperature



- ① ERH 10-4
- ② ERH 12-1
- ③ ERH 16-2, ERH 20-2, ERH 25-2
- ④ DRH 16-5, DRH 20-5
- ⑤ DRH 25-6, DRH 31-6

# ERH 25-2

Crtež s veličinama [mm]



A  
250